

IZOLAČNÍ DESKY PROMASIL



Příklad použití izolačních desek Promasil

PROMASIL - 950 KS je třetí generací kalciumsilikátových tepelně izolačních desek, vyvinutých speciálně pro aplikaci při stavbě krbů a kachlových kamen. S touto izolační deskou můžete vytvořit zcela nové zdokonalené konstrukce, materiál umožňuje zeslabení tloušťky izolace. Neobsahuje žádné nebezpečné chemické látky.

- ✓ Teplotní odolnost **950 °C**
- ✓ Součinitel tepelné vodivosti (400 °C) **0,116 W/mK**
- ✓ Objemová hmotnost **245 kg/m³**
- ✓ K lepení Promasilu je vhodné lepidlo **Promat K84**
- ✓ Doporučujeme také lepidlo **Didotect 135V**



kód	název	formát (mm)	balení	cena bez DPH	cena za kus bez DPH	cena za m ² bez DPH
92490251	PROMASIL-950 KS PROFI	1000 x 500 x 25	KARTON 6 DESEK	CZK 1 440	CZK 240	CZK 480
92490301	PROMASIL-950 KS PROFI	1000 x 500 x 30	KARTON 5 DESEK	CZK 1 440	CZK 288	CZK 576
92490401	PROMASIL-950 KS PROFI	1000 x 500 x 40	KARTON 4 DESEK	CZK 1 536	CZK 384	CZK 768
92490501	PROMASIL-950 KS PROFI	1000 x 500 x 50	KARTON 3 DESEK	CZK 1 449	CZK 483	CZK 966

Prodejné pouze v kartonu

IZOLAČNÍ ROHOŽE PROMAGLAF

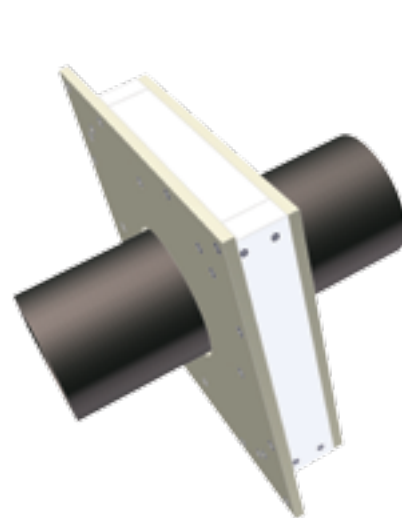


PROMAGLAF®-HTI jsou izolační rohože z vysokoteplotního skleněného vlákna. Tyto rohože jsou díky vhodnému chemickému složení „biorozpustné“. Proto nemají žádné dlouhodobě nepříznivé účinky na zdraví člověka. Rohože PROMAGLAF®-HTI jsou vhodné především na izolaci kouřovodů při průchodu hořlavým materiálem.

- ✓ Teplotní odolnost **1200 °C**
- ✓ Součinitel tepelné vodivosti (600 °C) **0,140 W/mK**

kód	název	formát (mm)	cena za kus bez DPH
91911120	PROMAGLAF-HTI 1200/100	12,7 x 610 x 14640	CZK 2 067
91911250	PROMAGLAF-HTI 1200/100	25,4 x 610 x 7320	CZK 1 979
91911259	PROMAGLAF-HTI 1200/100 HOBBY Box	25,4 x 610 x 1000	CZK 559

IZOLAČNÍ PROSTUP KOUŘOVODU PROMATUBE®



Na základě požadavku požární bezpečnosti musí být kouřovody odizolovány takovým způsobem, aby nebyly v přímém kontaktu s hořlavými stavebními materiály. Při běžném provozu krbu, křbových či kachlových kamen nesmí být povrchová teplota vnější strany potrubního dílce, kterým prostupuje kouřovod, vyšší než 85 °C. Dílcem PROMATUBE smí být vedeny kouřovody, odtahy spalin a komíny s teplotou spalin do 400 °C.

- ✓ Pro průměr kouřovodu **120 - 200 mm** (nutnost specifikace)
- ✓ Konečná cena bude stanovena až po konečné specifikaci dílu

název	formát (mm)	tloušťka stěny (mm)	přibližná cena za kus bez DPH
PROMATUBE® 90°	455 x 455	100	CZK 4 144
	455 x 455	200	CZK 5 792
	455 x 455	300	CZK 7 440
PROMATUBE® 45°	455 x 825	100	CZK 5 718
	455 x 825	200	CZK 7 994
	455 x 825	300	CZK 10 267

Další možné varianty pro Vás naceníme na vyžádání.