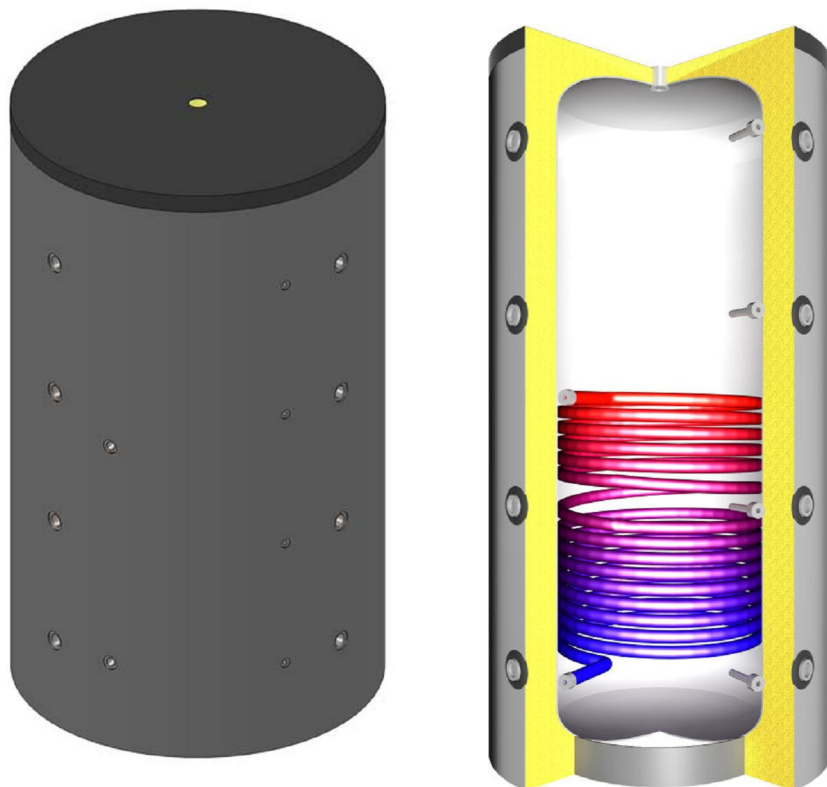


Akumulační nádrž s výměníkem

Typ TPSR 500 - 5000 Litrů



Konstrukce

Kvalitní ocel S235JRG2 podle DIN 4753
Provozní tlak: 3 bar / Zkušební tlak 4.5 bar
max. provozní teplota 95°

Provedení:

vnitřek surový, venek antikorozní nátěr

Izolace:

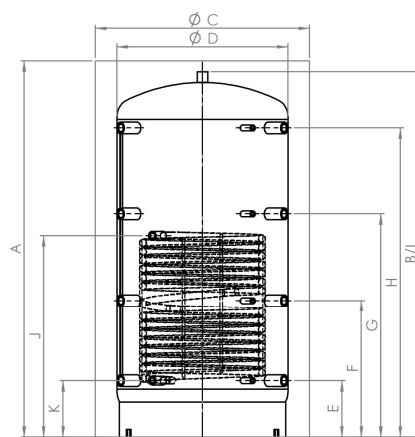
PUR- měkká pěna 100 mm + opláštění se zipem - barva stříbrná

Výměník:

pevně přivařený výměník z ocelové trubky

Akumulační nádrž s výměníkem

Typ TPSR 500 - 5000 Litrů



	Varianta	500	600	825	1000	1250	1500	2000	2500	3000	4000	5000	
Objem	Litrů	500	600	825	1000	1250	1500	2000	2500	3000	4000	5000	
Plocha výměníku	m ²	2.3	1.8	2.8	3.1	3.1	3.6	4.2	4.2	4.2	5.4	6.1	
Sklápěcí rozměr	mm	1665	1690	1740	2085	2070	2195	2420	2395	2830	2935	3035	
A	Výška	S izolací - mm	1680	1700	1740	2090	2060	2200	2420	2330	2820	2885	2920
B		bez izolace - mm	1630	1650	1690	2040	2010	2150	2370	2280	2770	2835	2870
C	Průměr	S izolací - mm	850	900	990	990	1150	1200	1300	1450	1450	1600	1800
D		bez izolace - mm	650	700	790	790	950	1000	1100	1250	1250	1400	1600
E	Vývod 1	Výška - mm	220	230	260	310	310	380	320	535	380	505	400
		Vývod - R"	1 1/2"	1 1/2"	1 1/2"	1 1/2"	1 1/2"	1 1/2"	1 1/2"	1 1/2"	1 1/2"	1 1/2"	1 1/2"
		Čidlo - R"	1/2"	1/2"	1/2"	1/2"	1/2"	1/2"	1/2"	1/2"	1/2"	1/2"	1/2"
F	Vývod 2	Výška - mm	620	610	630	745	745	825	900	975	1020	1110	1100
		Vývod - R"	1 1/2"	1 1/2"	1 1/2"	1 1/2"	1 1/2"	1 1/2"	1 1/2"	1 1/2"	1 1/2"	1 1/2"	1 1/2"
		Čidlo - R"	1/2"	1/2"	1/2"	1/2"	1/2"	1/2"	1/2"	1/2"	1/2"	1/2"	1/2"
G	Vývod 3	Výška - mm	1010	990	1030	1250	1250	1350	1490	1415	1680	1860	1810
		Vývod - R"	1 1/2"	1 1/2"	1 1/2"	1 1/2"	1 1/2"	1 1/2"	1 1/2"	1 1/2"	1 1/2"	1 1/2"	1 1/2"
		Čidlo - R"	1/2"	1/2"	1/2"	1/2"	1/2"	1/2"	1/2"	1/2"	1/2"	1/2"	1/2"
H	Vývod 4	Výška - mm	1390	1380	1430	1710	1710	1760	2020	1855	2330	2410	2520
		Vývod - R"	1 1/2"	1 1/2"	1 1/2"	1 1/2"	1 1/2"	1 1/2"	1 1/2"	1 1/2"	1 1/2"	1 1/2"	1 1/2"
		Čidlo - R"	1/2"	1/2"	1/2"	1/2"	1/2"	1/2"	1/2"	1/2"	1/2"	1/2"	1/2"
I	Vývod nahoru	Výška - mm	1630	1650	1690	2040	2010	2150	2370	2280	2770	2835	2870
		Vývod - R"	1 1/4"	1 1/4"	1 1/4"	1 1/4"	1 1/4"	1 1/4"	1 1/4"	2"	2"	2"	2"
J	Výstup z výměníku	Výška - mm	1120	790	930	1030	1015	1180	1120	1250	1430	1555	1580
		Vývod - R"	1"	1"	1"	1"	1"	1"	1"	1"	1"	1"	1"
K	Zpátečka do výměníku	Výška - mm	220	250	260	310	300	380	320	535	480	505	580
		Vývod - R"	1"	1"	1"	1"	1"	1"	1"	1"	1"	1"	1"
Hmotnost	kg	113	111	138	157	204	222	264	303	350	446	523	
Izolace		100 mm PUR - pěna											
Hmotnost	kg	12	14	15	17	19	21	26	28	31	40	49	