



Komínový ventilátor

NÁVOD K POUŽITÍ

BANADOR, s.r.o.

Areál TOS Kuřim, hala č.17, Blanenská 1276, 664 34 Kuřim

Tel: +420 530 332 222, info@banador.cz

www.banador.cz

OBSAH

1	POPIS	2
1.1	TECHNICKÉ ÚDAJE	2
2	MONTÁŽ	2
2.1	ROZMĚRY	2
2.2	ELEKTRICKÉ ZAPOJENÍ	3
3	ZÁRUČNÍ PODMÍNKY	3



Popis

Komínový ventilátor slouží ke zvýšení a stabilizování tahu bez ohledu na výšku a typ vašeho komínu či přírodních podmínek, které v daném místě jsou. Principem je vhánění vzduchu z okolí do komínového ventilátoru čímž se vytvoří podtlak a tím se zvýší i tah komínu. Díky umístění ventilátoru mimo spalinovou cestu je při výpadku proudu chráněn proti poškození a zároveň nezabraňuje průchodu spalinám.

1.1 Technické údaje

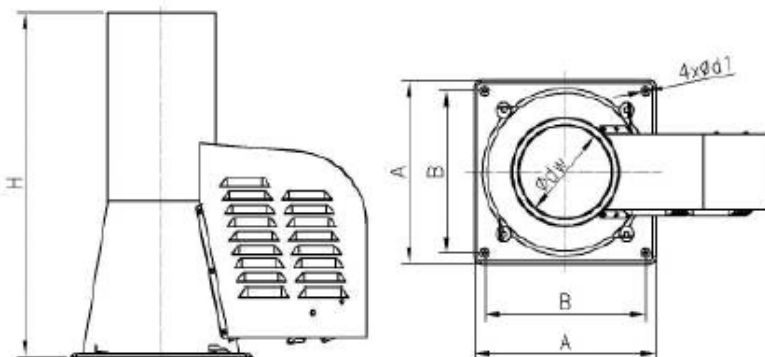
Technické data	Ø150	Ø200
Max. podtlak:	24Pa	20Pa
Max. průtok vzduchu:	220 m ³ /h	360 m ³ /h
Napájení:	230V/50Hz	230V/50Hz
Příkon:	105W	160W
Ochrana:	IP34	IP34
Provozní okolní teplota:	-30÷65 °C	-30÷65 °C
Max. teplota spalin:	400°C	400°C
Váha:	10,2kg	7,9kg



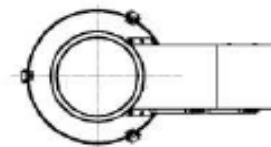
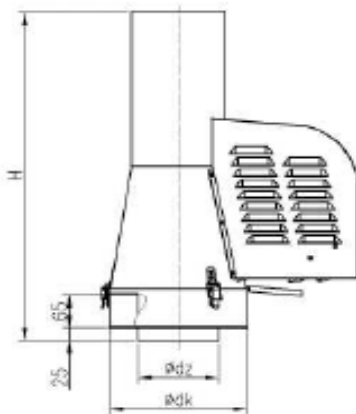
2 Montáž

Komínový ventilátor se montuje na ústí komínu a to za pomoci buďto čtvercové podstavy nebo redukci na dvoupλάšťové komíny Darco.

2.1 Rozměry



Průměr[mm]	Ødw[mm]	H[mm]	A[mm]	B[mm]	Ød1[mm]
150	148	544	291	258	6,2
200	198	610	351	300	6,2

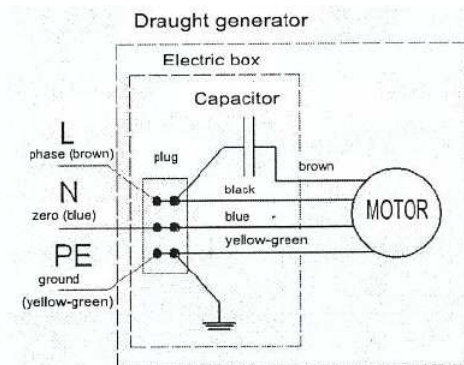


Průměr[mm]	Ødz[mm]	H[mm]	Ødk[mm]
150	149	637	253,3
200	199	686	303,1

2.2 Elektrické zapojení

!Elektrické zapojení musí provést oprávněná osoba!

S komínovým ventilátorem je dodáván regulátor otáček. Ten připojíte k síti a ventilátoru za pomoci svorkovnice. Vstup ze sítě připojíte na svorkovnici označenou L, PE, N, kde L je fáze, PE je uzemnění a N je nulový vodič. Připojení ventilátoru je stejné jen svorkovnice má u označení L, PE, N index 1.



3 Záruční podmínky

Na výrobek se vztahuje záruka ? měsíců od data prodeje a to na veškeré výrobní vady. Záruka je podmíněna vyplněním a potvrzením záručního listu při prodeji.

Záruční list / záruční list CZ/SK

Datum prodeje/ Dátum predaja:

KUPUJÍCÍ/ KUPUJÚCI:

Příjmení/ Priezvisko:

Jméno/ Meno:

Ulice/ Ulica:

Město/ Mesto:

PSČ:

PRODEJCE/ PREDAJCA:

Typ přístroje/ prístroja:

Výrobní číslo / výrobné číslo: