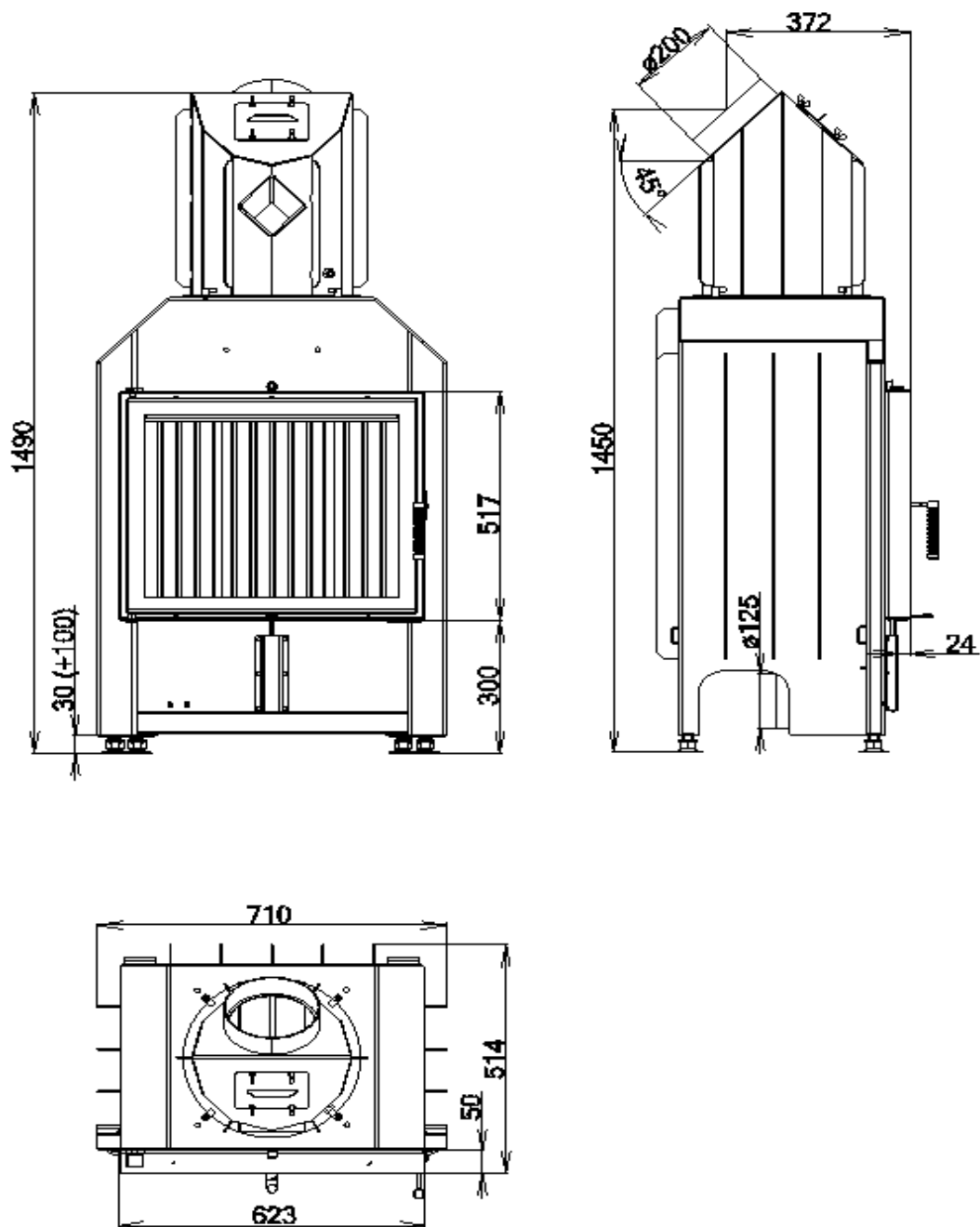


Spalovací komora

Palivo	/cm	Dřevo/ 50
Dávka paliva	kg/Std.	6
Hmotnostní tok spalin	g/s	20
Průměrná teplota spalin	°C	408
Potřebný tah komína	Pa	12
Průměr přívodu externího vzduchu	mm	125
Potřebné množství vzduchu pro hoření	m ³ /Std.	40
Plocha mřížek v obestavbě		
Přívod vzduchu	cm ²	≥700
Odvod vzduchu	cm ²	≥700
Vzdálenosti obestavby		
Ke stěně	mm	120
K podlaze	mm	80
Info		
Váha	kg	215/217
Prosklení		jednoduché/dvojitě

Spojení s ORTNER SPEICHERSYSTEM KMS 300

Dávka paliva	kg	4,5 + 4,5
Užité teplo	kWh	29
Doba akumulace	hod.	10
Průměrný výkon	kWh	2,9
Množství akumulační hmoty	kg	290
Délka tahu	m	2,5



Komora/ zkoušeno dle		EN 13229
Palivo	/cm	Dřevo/ 50
Obrat paliva	kg/hod.	3,8
Jmenovitý výkon	kW	13
Účinnost	%	80
Hmotnostní tok spalin	g/s	11
Průměrná teplota spalin	°C	261
Potřebný tah komína	Pa	12
Průměr přívodu externího vzduchu	mm	125
Potřebné množství vzduchu pro hoření	m ³ /hod.	40
Plocha mřížek v obestavbě		
Přívod vzduchu	cm ²	≥500
Odvod vzduchu	cm ²	≥500
Vzdálenosti obestavby		
Ke stěně	mm	100
K podlaze	mm	50
Normy		
Německo		BlmSchV-Stufe 2
Rakousko		15a BVG
Švýcarsko		LRV
Info		
Váha	kg	215/217
Prosklení		jednoduché/dvojité