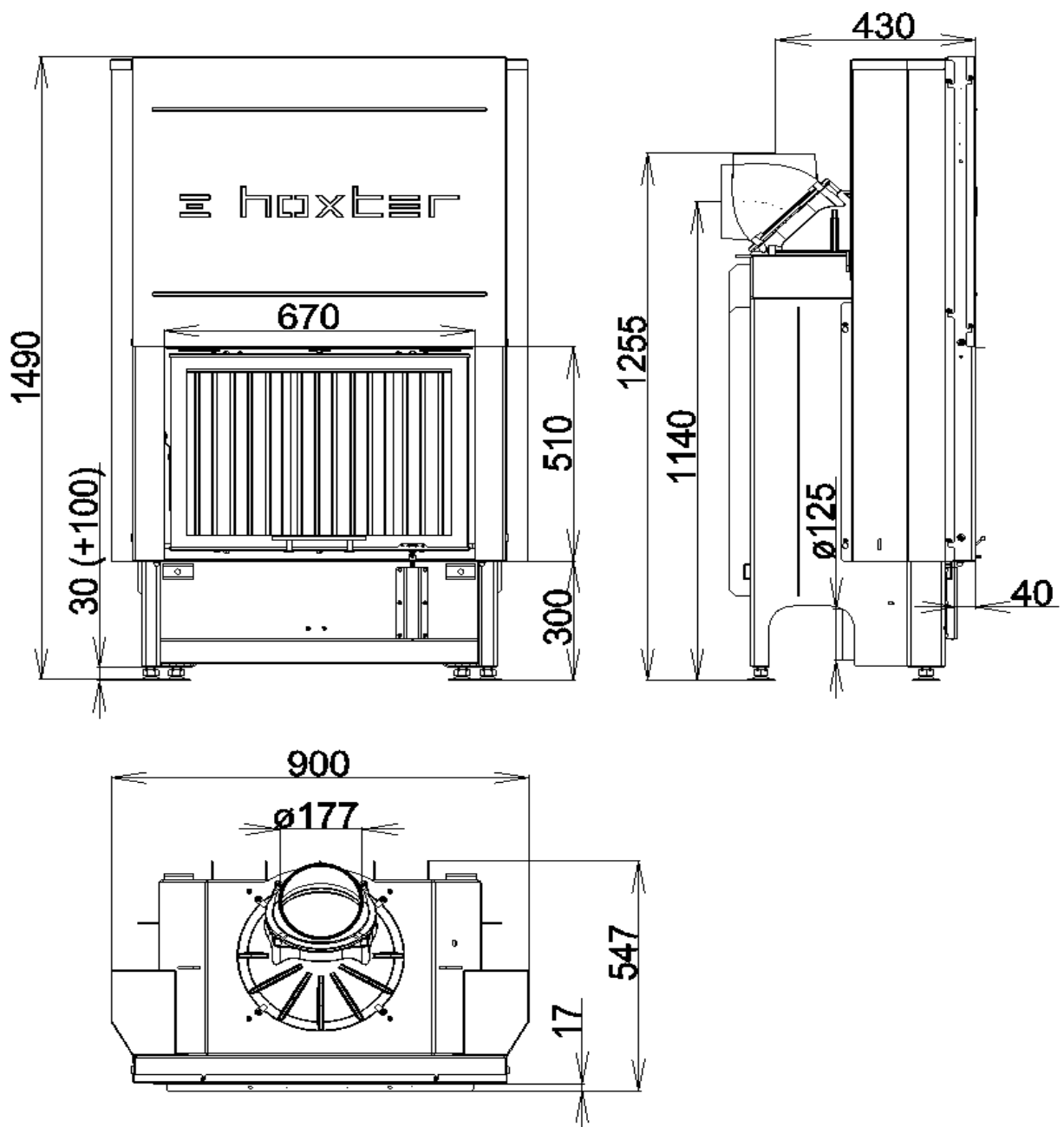


HAKA 67/51h s litinovou kopulí

HOXTER



**HAKA 67/51h s litinovou kopulí****Spalovací komora**

Palivo / velikost	/cm	Dřevo/ 50
Dávka paliva	kg/hod.	3,5 - 5
Hmotnostní tok spalin	g/s	17
Průměrná teplota spalin	°C	382
Potřebný tah komína	Pa	12
Průměr přívodu vzduhu	mm	125
Potřebné množství vzduchu	m <sup>3</sup> /hod.	40

**Plocha mřížek v obestavbě**

Přívod vzduchu	cm <sup>2</sup>	≥700
Odvod vzduchu	cm <sup>2</sup>	≥700

**Uzavřená obestavba**

min. velikost teplosměnné plochy	m <sup>2</sup>	5
----------------------------------	----------------	---

**Velikost tepelné izolace bez / s mřížkami**

Strop	cm	25/18
Stěna	cm	16/12
Podlaha	cm	4/2

**Vzdálenosti obestavby**

Ke stěně	cm	10
K podlaze	cm	5

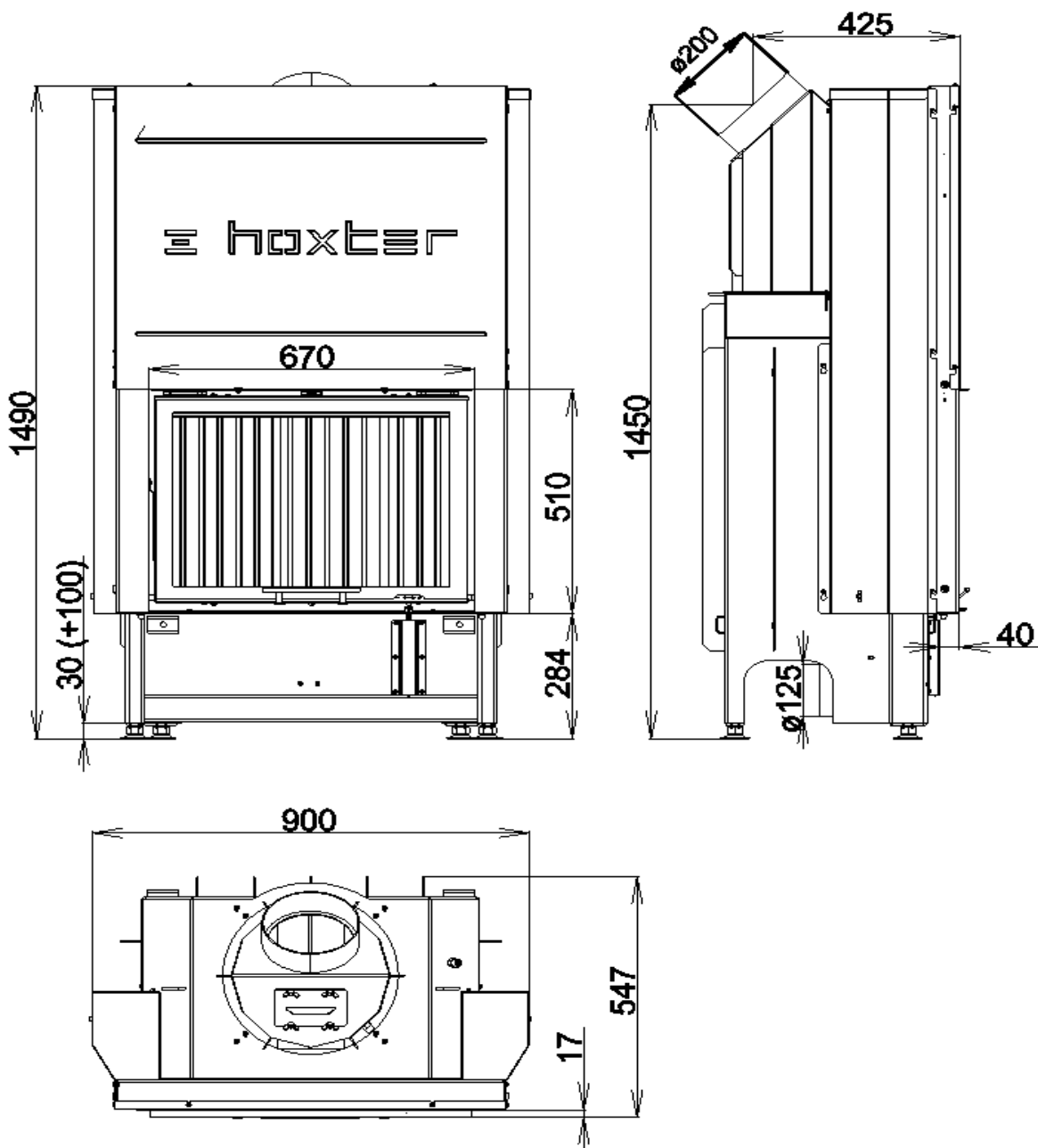
**Info**

Váha	kg	290/293
Prosklení		jednoduché/dvojitě

**Zapojení s ORTNER SPEICHERSYSTEM KMS 300**

Dávka paliva	kg	4,5 + 4,5
Užité teplo	kWh	29
Doba akumulace	hod.	10
Průměrný výkon	kWh	2,9
Množství akumulační hmoty	kg	290
Délka tahu	m	2,5

HAKA 67/51h s ocelovým výměníkem



**HAKA 67/51h s ocelovým výměníkem**

<b>Spalovací komora</b>		EN 13229	otevřená dvířka
Paliva/ velikost	/cm	dřevo/ 50	dřevo/ 50
Dávka paliva	kg/hod.	3,65	3,65
Nominální tepelný výkon	kW	12	-
Účinnost	%	80	-
Hmotnostní tok spalin	g/s	10,9	45
Průměrná teplota spalin	°C	247	203
Potřebný tah komína	Pa	12	12
Průměr přívodu vzduchu	mm	125	-
Potřebné množství vzduchu	m <sup>3</sup> /hod.	40	80
<b>Plocha mřížek v obestavbě</b>			
Přívod vzduchu	cm <sup>2</sup>	≥500	-
Odvod vzduchu	cm <sup>2</sup>	≥500	-
<b>Uzavřená obestavba</b>			
min. velikost teplosměnné plochy	m <sup>2</sup>	5	
<b>Tepelná izolace bez / s mřížkami</b>			
Strop	cm	16/12	16/12
Stěna	cm	14/10	14/10
Podlaha	cm	4/2	4/2
<b>Vzdálenosti obestavby</b>			
Ke stěně	cm	10	10
K podlaze	cm	5	5
<b>Plní normy</b>			
Německo		BlmSchV-Stufe 2	-
Rakousko		15a BVG	-
Švýcarsko		LRV	-
<b>Info</b>			
Váha	kg	290/293	
Prosklení		jednoduché/ dvojité	