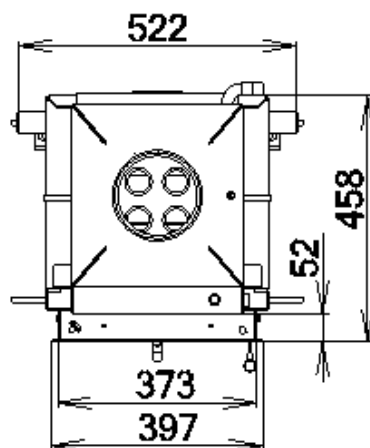
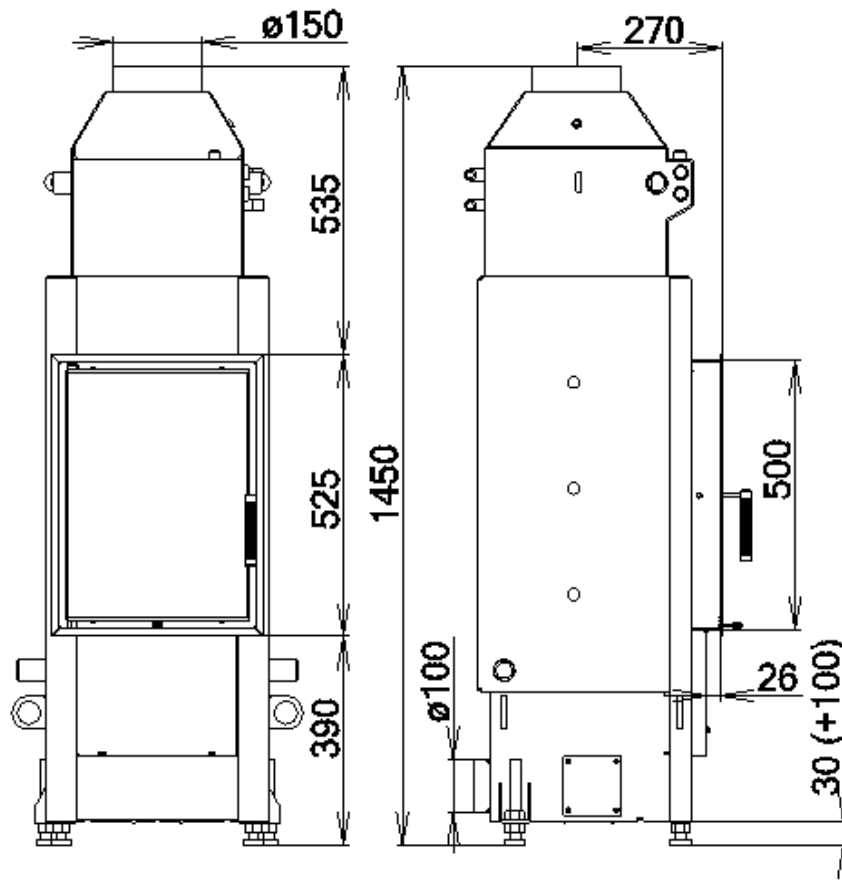


HAKA 37/50W

hoxter

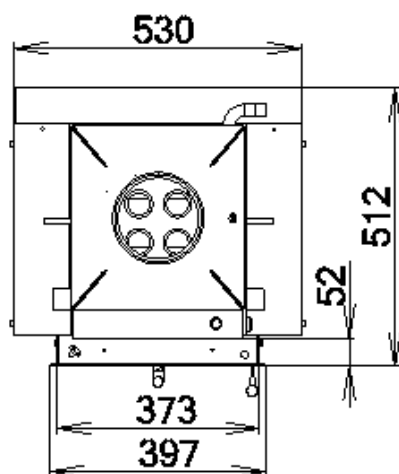
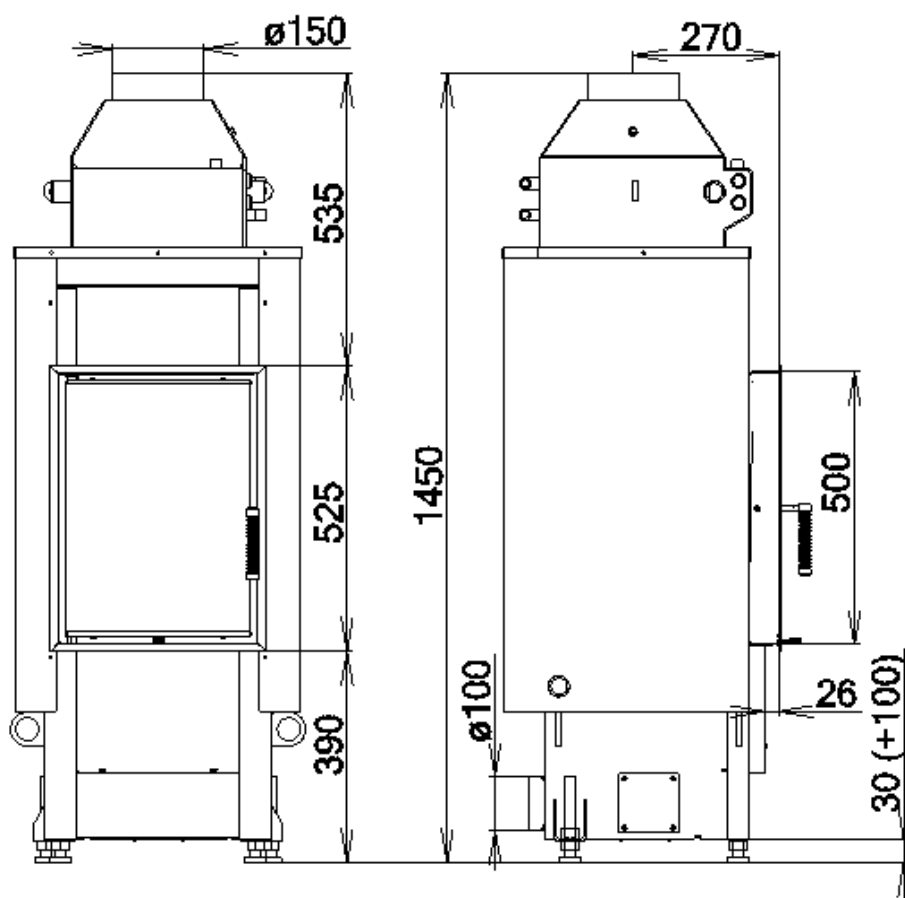


**HAKA 37/50W****hoxter**

<b>Komora/ zkoušeno dle</b>		EN 13229
Palivo	/cm	Dřevo/ 30
Dávka paliva	kg/hod.	2,2
Jmenovitý výkon	kW	8
Výkon do vody	kW	5,6
Účinnost	%	89
Hmotnostní tok spalin	g/s	6,7
Průměrná teplota spalin	°C	184
Potřebný tah komína	Pa	12
Průměr přívodu externího vzduchu	mm	100
Potřebné množství vzduchu pro hoření	m <sup>3</sup> /hod.	40
<b>Plocha mřížek v obestavbě</b>		
Přívod vzduchu	cm <sup>2</sup>	≥300
Odvod vzduhu	cm <sup>2</sup>	≥300
<b>Vzdálenosti obestavby</b>		
Ke stěně	cm	≥8
K podlaze	cm	≥5
<b>Údaje teplovodního výměníku</b>		
Max. pracovní přetlak	bar	2,5
Min. teplota vratné vody	°C	55
Množství vody	litr	39
Velikost přívodu/odvodu	Zoll	1"/1"
<b>Hmotnostní tok spalin</b>		
Korpus/topeniště	kg	147/52
<b>Plní normy</b>		
		CE
Německo		BlmSchV- Stufe 2
Rakousko		15a BVG
Švýcarsko		LRV

HAKA 37/50Wi

HOXTER

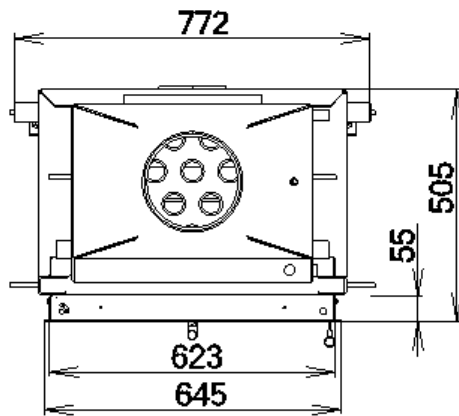
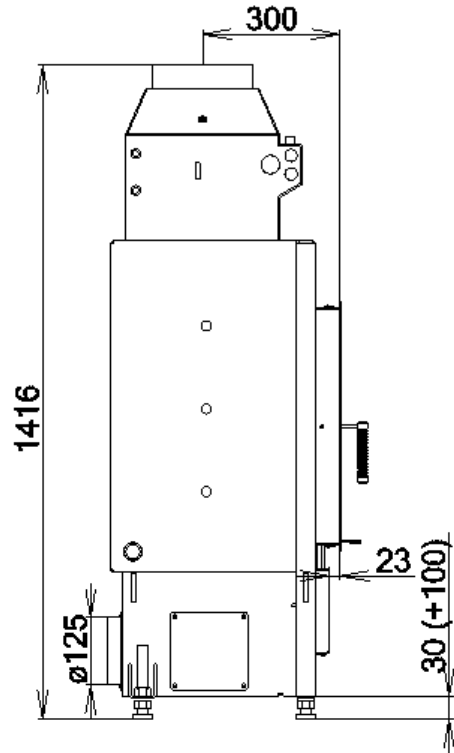
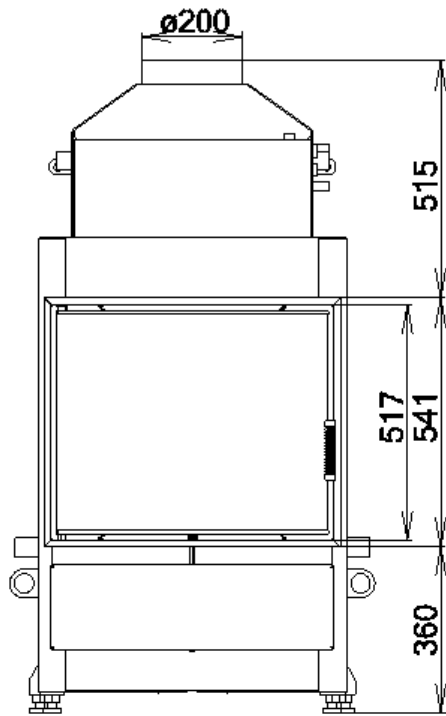


**HAKA 37/50Wi****HOXTER**

<b>Komora/ zkoušeno dle</b>		EN 13229
Palivo	/cm	Dřevo/ 30
Dávka paliva	kg/hod.	2,2
Jmenovitý výkon	kW	8
Výkon do vody	kW	6,4
Účinnost	%	89
Hmotnostní tok spalin	g/s	6,7
Průměrná teplota spalin	°C	184
Potřebný tah komína	Pa	12
Průměr přívodu externího vzduchu	mm	100
Potřebné množství vzduchu pro hoření	m <sup>3</sup> /hod.	40
<b>Plocha mřížek v obestavbě</b>		
Přívod vzduchu	cm <sup>2</sup>	≥300
Odvod vzduhu	cm <sup>2</sup>	≥300
<b>Vzdálenosti obestavby</b>		
Ke stěně	cm	≥8
K podlaze	cm	≥5
<b>Údaje teplovodního výměníku</b>		
Max. pracovní přetlak	bar	2,5
Min. teplota vratné vody	°C	55
Množství vody	litr	39
Velikost přívodu/odvodu	Zoll	1"/1"
<b>Hmotnostní tok spalin</b>		
Korpus/topeniště	kg	152/52
<b>Plní normy</b>		
		CE
Německo		BlmSchV- Stufe 2
Rakousko		15a BVG
Švýcarsko		LRV

HAKA 63/51W

hoxter

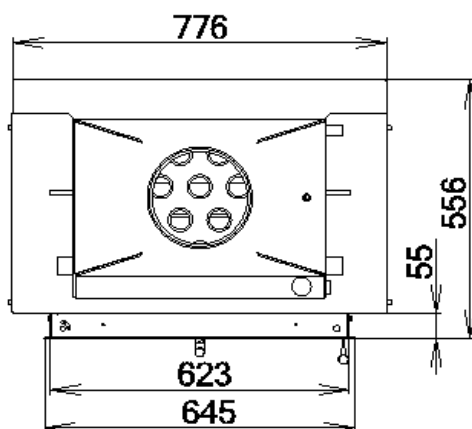
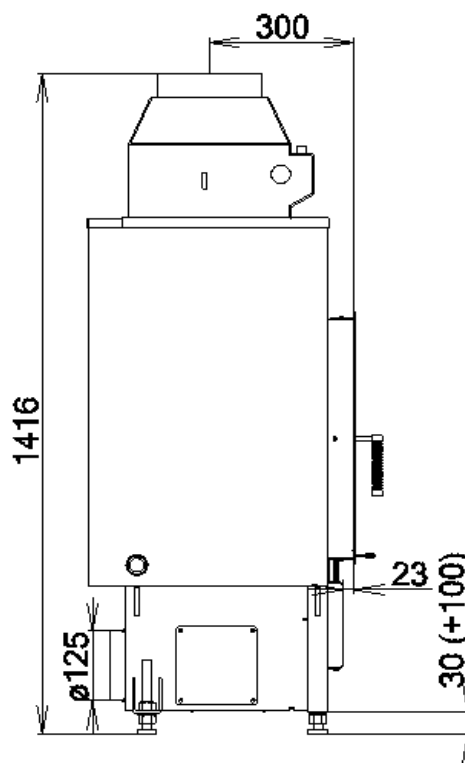
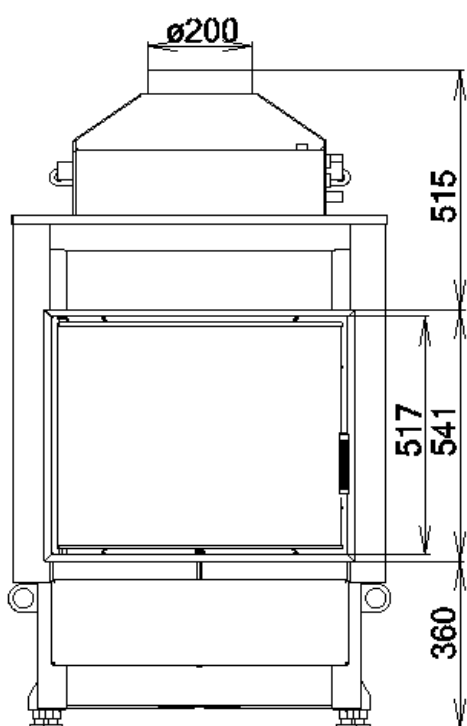


**HAKA 63/51W****hoxter**

<b>Komora/ zkoušeno dle</b>		EN 13229
Palivo	/cm	Dřevo/ 50
Dávka paliva	kg/hod.	4
Jmenovitý výkon	kW	15
Výkon do vody	kW	10
Účinnost	%	85
Hmotnostní tok spalin	g/s	13
Průměrná teplota spalin	°C	225
Potřebný tah komína	Pa	12
Průměr přívodu externího vzduchu	mm	125
Potřebné množství vzduchu pro hoření	m <sup>3</sup> /hod.	40
<b>Plocha mřížek v obestavbě</b>		
Přívod vzduchu	cm <sup>2</sup>	≥500
Odvod vzduhu	cm <sup>2</sup>	≥500
<b>Vzdálenosti obestavby</b>		
Ke stěně	cm	≥8
K podlaze	cm	≥5
<b>Údaje teplovodního výměníku</b>		
Max. pracovní přetlak	bar	2,5
Min. teplota vratné vody	°C	55
Množství vody	litr	60
Velikost přívodu/odvodu	Zoll	1"/1"
<b>Hmotnostní tok spalin</b>		
Korpus/topeniště	kg	226/96
<b>Plní normy</b>		
Německo		BlmSchV- Stufe 2
Rakousko		15a BVG
Švýcarsko		LRV

HAKA 63/51Wi

HOXTER

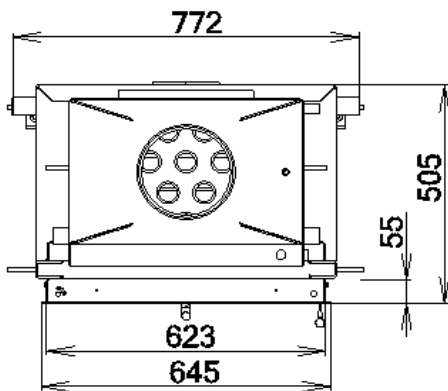
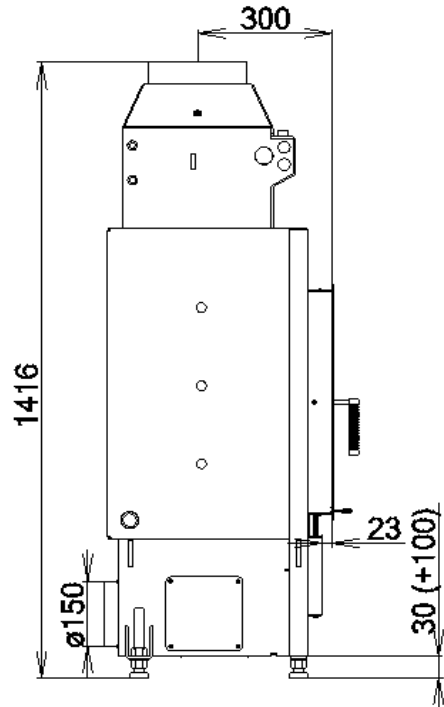
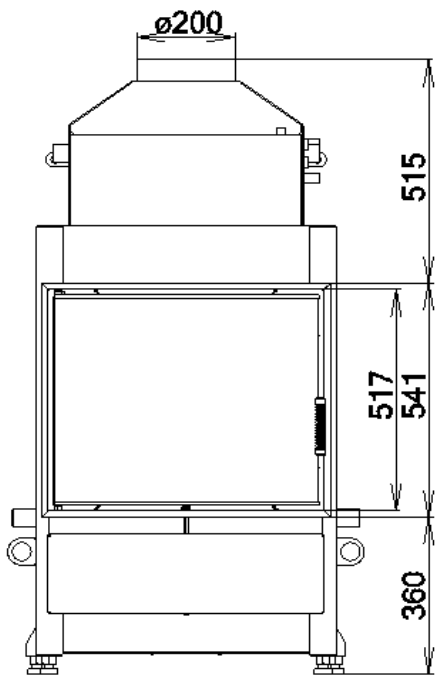


**HAKA 63/51Wi**

<b>Komora/ zkoušeno dle</b>		EN 13229
Palivo	/cm	Dřevo/ 50
Dávka paliva	kg/hod.	4
Jmenovitý výkon	kW	15
Výkon do vody	kW	11,3
Účinnost	%	85
Hmotnostní tok spalin	g/s	13
Průměrná teplota spalin	°C	225
Potřebný tah komína	Pa	12
Průměr přívodu externího vzduchu	mm	125
Potřebné množství vzduchu pro hoření	m <sup>3</sup> /hod.	40
<b>Plocha mřížek v obestavbě</b>		
Přívod vzduchu	cm <sup>2</sup>	≥500
Odvod vzduhu	cm <sup>2</sup>	≥500
<b>Vzdálenosti obestavby</b>		
Ke stěně	cm	≥8
K podlaze	cm	≥5
<b>Údaje teplovodního výměníku</b>		
Max. pracovní přetlak	bar	2,5
Min. teplota vratné vody	°C	55
Množství vody	litr	60
Velikost přívodu/odvodu	Zoll	1"/1"
<b>Hmotnostní tok spalin</b>		
Korpus/topeniště	kg	234/96
<b>Plní normy</b>		
		CE
Německo		BlmSchV- Stufe 2
Rakousko		15a BVG
Švýcarsko		LRV

HAKA 63/51W+

HOXBERG

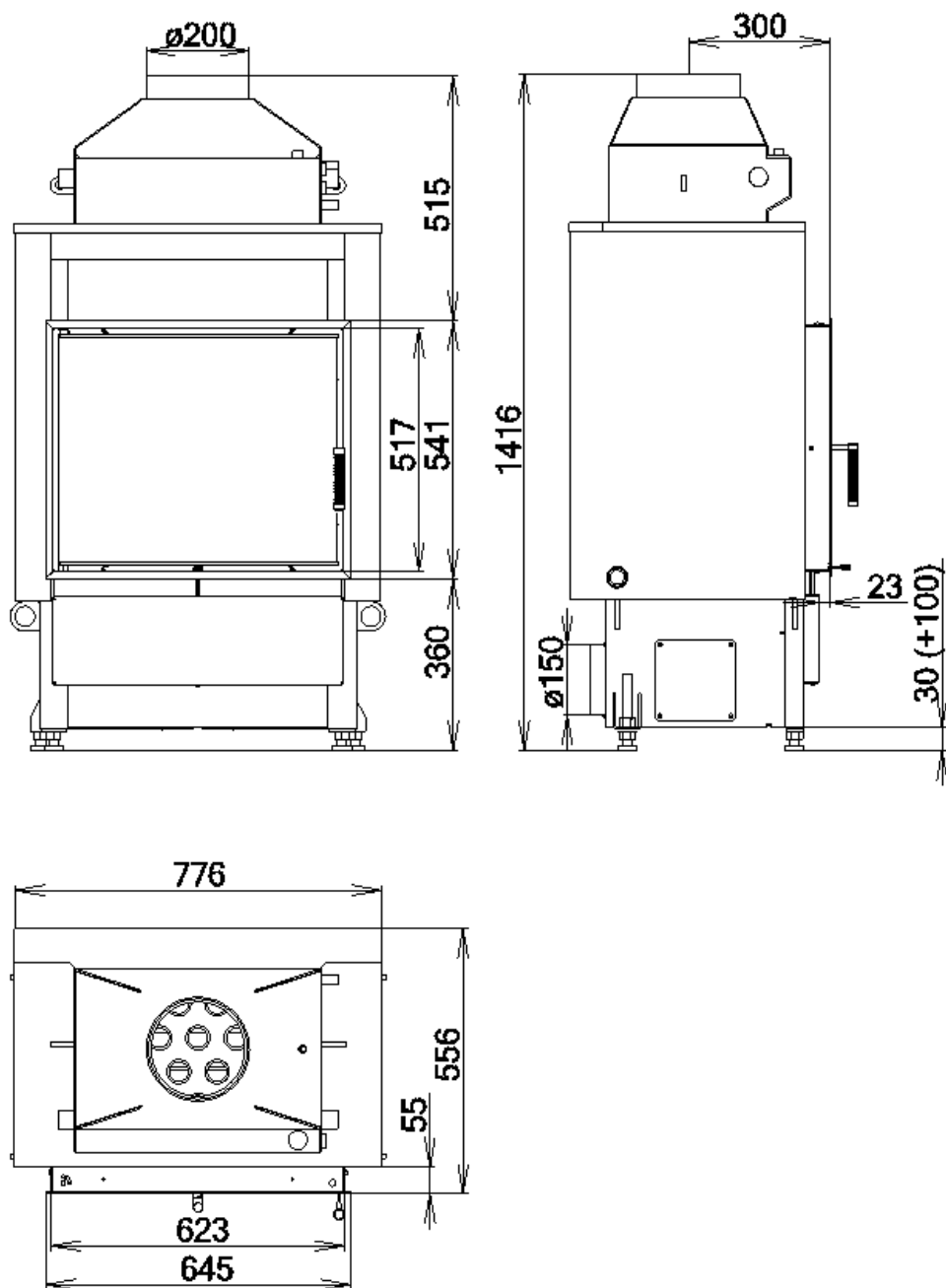


**HAKA 63/51W+**

<b>Komora/ zkoušeno dle</b>		EN 13229
Palivo	/cm	Dřevo/ 50
Dávka paliva	kg/hod.	6
Jmenovitý výkon	kW	22
Výkon do vody	kW	13,2
Účinnost	%	84
Hmotnostní tok spalin	g/s	17
Průměrná teplota spalin	°C	252
Potřebný tah komína	Pa	12
Průměr přívodu externího vzduchu	mm	150
Potřebné množství vzduchu pro hoření	m <sup>3</sup> /hod.	60
<b>Plocha mřížek v obestavbě</b>		
Přívod vzduchu	cm <sup>2</sup>	≥500
Odvod vzduhu	cm <sup>2</sup>	≥500
<b>Vzdálenosti obestavby</b>		
Ke stěně	cm	≥8
K podlaze	cm	≥5
<b>Údaje teplovodního výměníku</b>		
Max. pracovní přetlak	bar	2,5
Min. teplota vratné vody	°C	55
Množství vody	litr	60
Velikost přívodu/odvodu	Zoll	1,5"/1,5"
<b>Hmotnostní tok spalin</b>		
Korpus/topeniště	kg	226/96
<b>Plní normy</b>		
		CE
Německo		BlmSchV- Stufe 2
Rakousko		15a BVG
Švýcarsko		LRV

HAKA 63/51W+i

hoxter

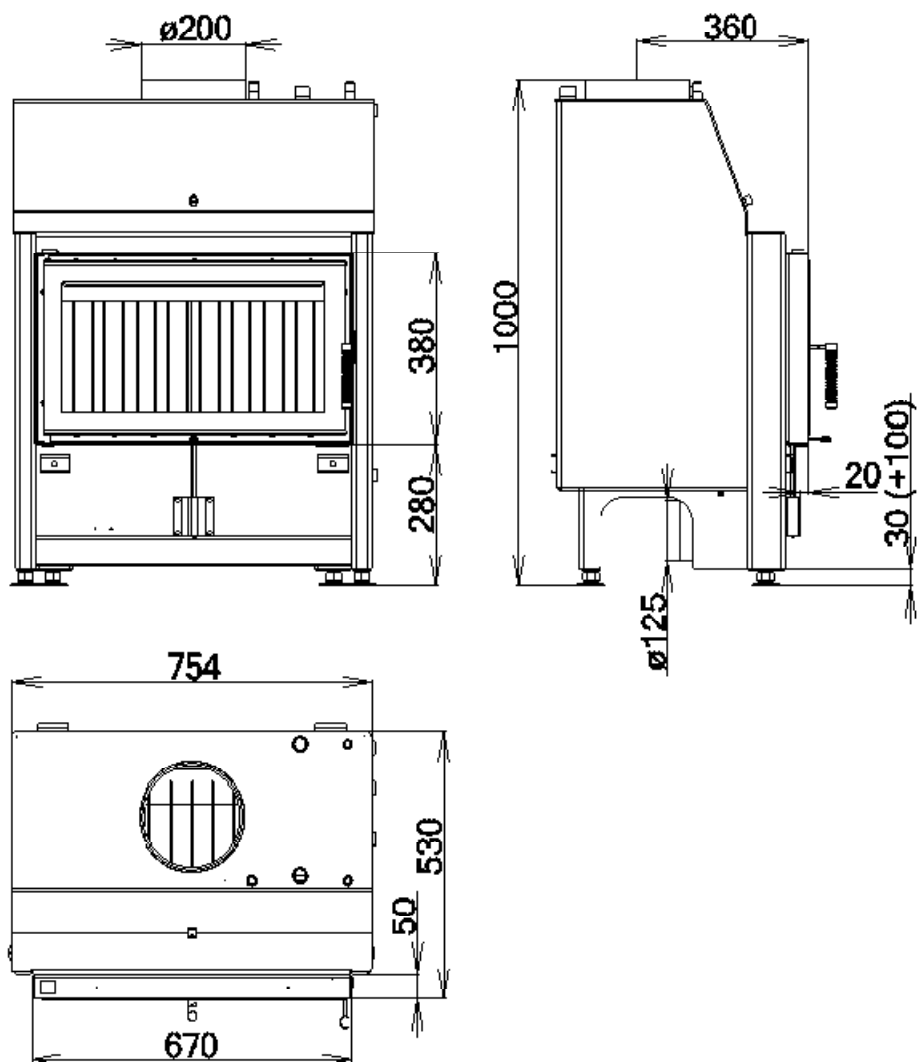


**HAKA 63/51W+i****HOXTER**

<b>Komora/ zkoušeno dle</b>		EN 13229
Palivo	/cm	Dřevo/ 50
Dávka paliva	kg/hod.	6
Jmenovitý výkon	kW	22
Výkon do vody	kW	15,4
Účinnost	%	84
Hmotnostní tok spalin	g/s	17
Průměrná teplota spalin	°C	252
Potřebný tah komína	Pa	12
Průměr přívodu externího vzduchu	mm	150
Potřebné množství vzduchu pro hoření	m <sup>3</sup> /hod.	60
<b>Plocha mřížek v obestavbě</b>		
Přívod vzduchu	cm <sup>2</sup>	≥500
Odvod vzduhu	cm <sup>2</sup>	≥500
<b>Vzdálenosti obestavby</b>		
Ke stěně	cm	≥8
K podlaze	cm	≥5
<b>Údaje teplovodního výměníku</b>		
Max. pracovní přetlak	bar	2,5
Min. teplota vratné vody	°C	55
Množství vody	litr	60
Velikost přívodu/odvodu	Zoll	1,5"/1,5"
<b>Hmotnostní tok spalin</b>		
Korpus/topeniště	kg	234/96
<b>Plní normy</b>		
Německo		BlmSchV- Stufe 2
Rakousko		15a BVG
Švýcarsko		LRV

HAKA 67/38W

HOXTER

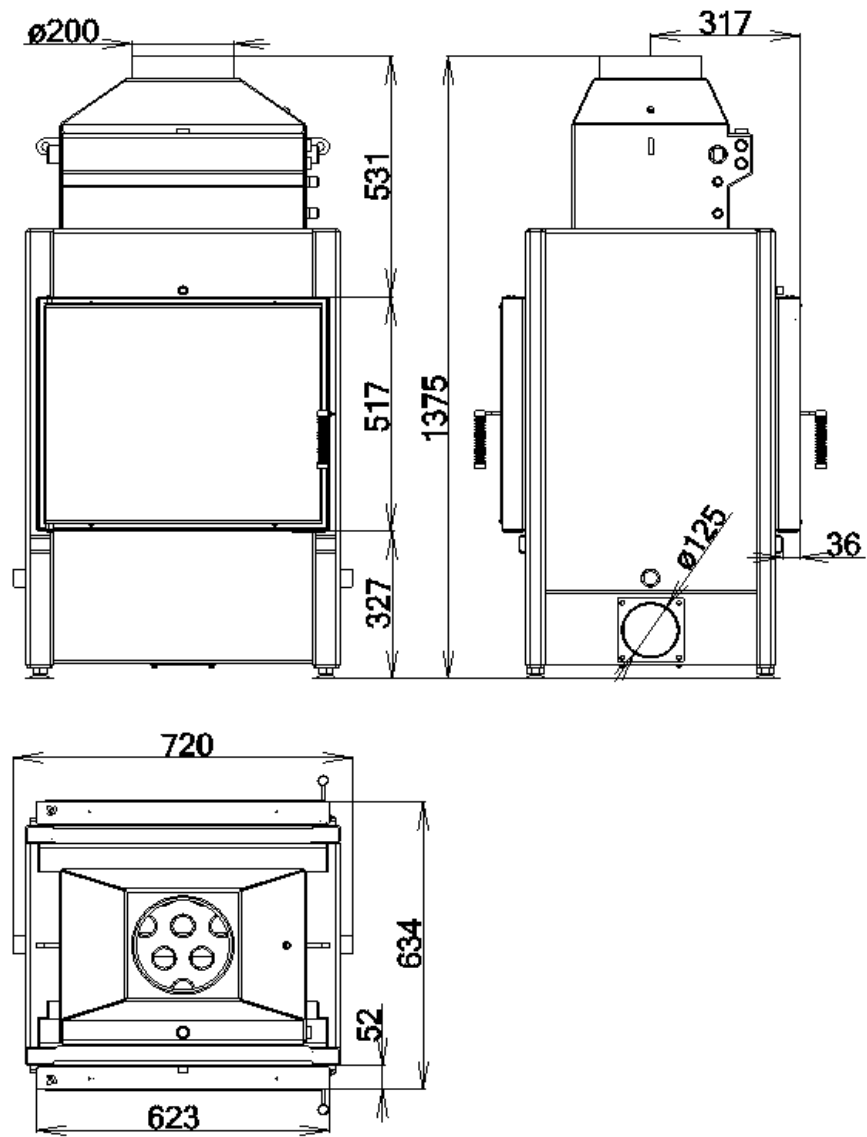


**HAKA 67/38W**

<b>Komora/ zkoušeno dle</b>		EN 13229
Palivo	/cm	Dřevo/ 50
Dávka paliva	kg/hod.	4
Jmenovitý výkon	kW	14,9
Výkon do vody	kW	9,5
Účinnost	%	84
Hmotnostní tok spalin	g/s	11,7
Průměrná teplota spalin	°C	211
Potřebný tah komína	Pa	12
Průměr přívodu externího vzduchu	mm	125
Potřebné množství vzduchu pro hoření	m <sup>3</sup> /hod.	40
<b>Plocha mřížek v obestavbě</b>		
Přívod vzduchu	cm <sup>2</sup>	≥500
Odvod vzduchu	cm <sup>2</sup>	≥500
<b>Vzdálenosti obestavby</b>		
Ke stěně	cm	≥8
K podlaze	cm	≥5
<b>Údaje teplovodního výměníku</b>		
Max. pracovní přetlak	bar	2,5
Min. teplota vratné vody	°C	55
Množství vody	litr	48
Velikost přívodu/odvodu	Zoll	1"/1"
<b>Hmotnostní tok spalin</b>		
Korpus/topeniště	kg	174/67
<b>Plní normy</b>		
Německo		BlmSchV- Stufe 2
Rakousko		15a BVG von 2015
Švýcarsko		LRV

HAKA 63/51WT

hoxter

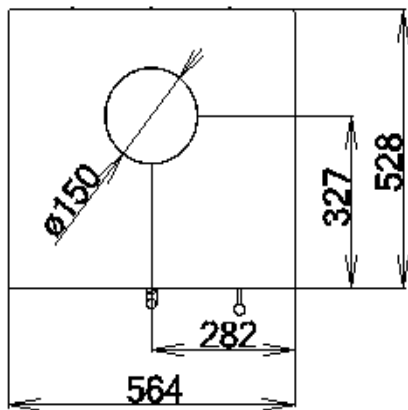
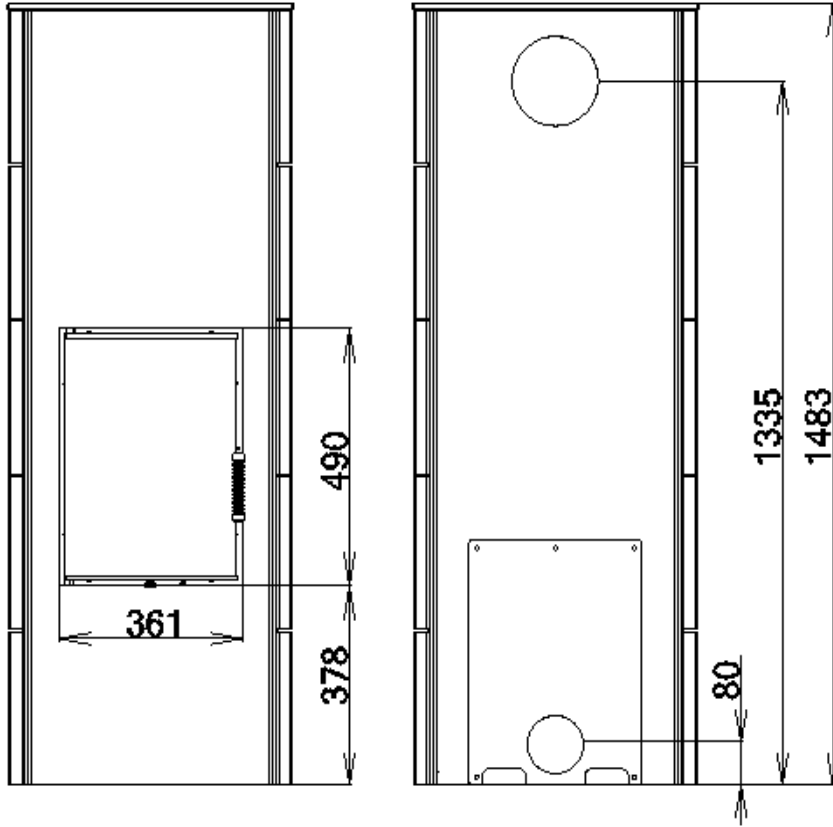


**HAKA 63/51WT****hoxter**

<b>Komora/ zkoušeno dle</b>		EN 13229
Palivo	/cm	Dřevo/ 50
Dávka paliva	kg/hod.	4,4
Jmenovitý výkon	kW	16,6
Výkon do vody	kW	10,8
Účinnost	%	87
Hmotnostní tok spalin	g/s	13,5
Průměrná teplota spalin	°C	180
Potřebný tah komína	Pa	12
Průměr přívodu externího vzduchu	mm	125
Potřebné množství vzduchu pro hoření	m <sup>3</sup> /hod.	40
<b>Plocha mřížek v obestavbě</b>		
Přívod vzduchu	cm <sup>2</sup>	≥500
Odvod vzduchu	cm <sup>2</sup>	≥500
<b>Vzdálenosti obestavby</b>		
Ke stěně	cm	≥8
K podlaze	cm	≥5
<b>Údaje teplovodního výměníku</b>		
Max. pracovní přetlak	bar	2,5
Min. teplota vratné vody	°C	55
Množství vody	litr	60
Velikost přívodu/odvodu	Zoll	1"/1"
<b>Hmotnostní tok spalin</b>		
Korpus/topeniště	kg	246/73
<b>Plní normy</b>		
		CE
Německo		BlmSchV- Stufe 2
Rakousko		15a BVG
Švýcarsko		LRV

BRICK

≡ HOXTER



**BRICK****hoxter****Komora/ zkoušeno dle**

EN 13229

Palivo	/cm	Dřevo/ 30
Dávka paliva	kg/hod.	2,2
Jmenovitý výkon	kW	8
Výkon do vody	kW	5,6
Účinnost	%	89
Hmotnostní tok spalin	g/s	6,7
Průměrná teplota spalin	°C	184
Potřebný tah komína	Pa	12
Průměr přívodu externího vzduchu	mm	100
Potřebné množství vzduchu pro hoření	m <sup>3</sup> /hod.	40
<b>Plocha mřížek v obestavbě</b>		
Přívod vzduchu	cm <sup>2</sup>	
Odvod vzduhu	cm <sup>2</sup>	
<b>Vzdálenosti obestavby</b>		
Ke stěně	cm	
K podlaze	cm	
<b>Údaje teplovodního výměníku</b>		
Max. pracovní přetlak	bar	2,5
Min. teplota vratné vody	°C	55
Množství vody	litr	39
Velikost přívodu/odvodu	Zoll	1/2"/1/2"
<b>Hmotnostní tok spalin</b>		
Korpus/topeniště	kg	230/52
<b>Plní normy</b>		
		CE
Německo		BlmSchV- Stufe 2
Rakousko		15a BVG
Švýcarsko		LRV