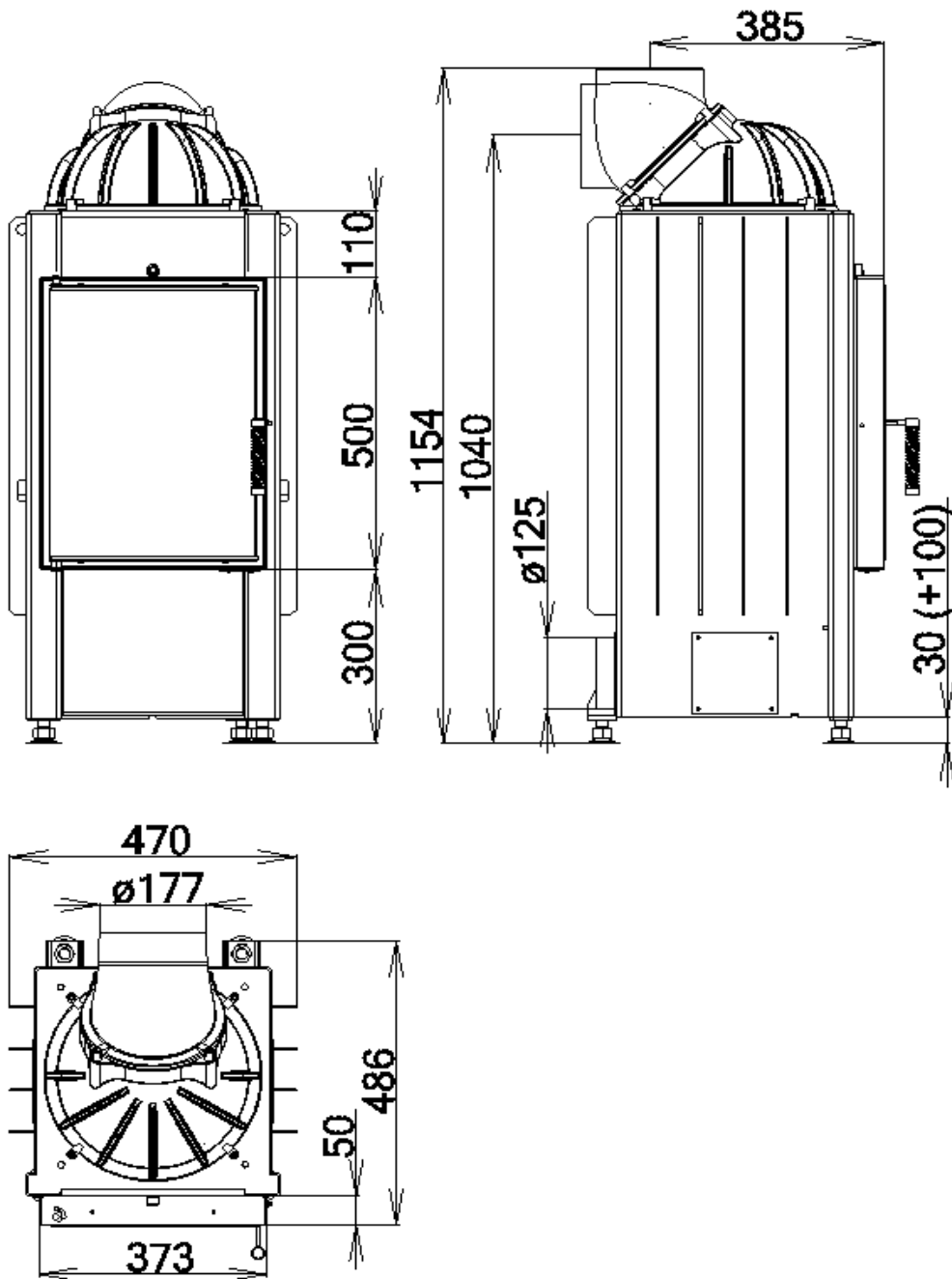


HAKA 37/50

hoxter



HAKA 37/50**hoxter**

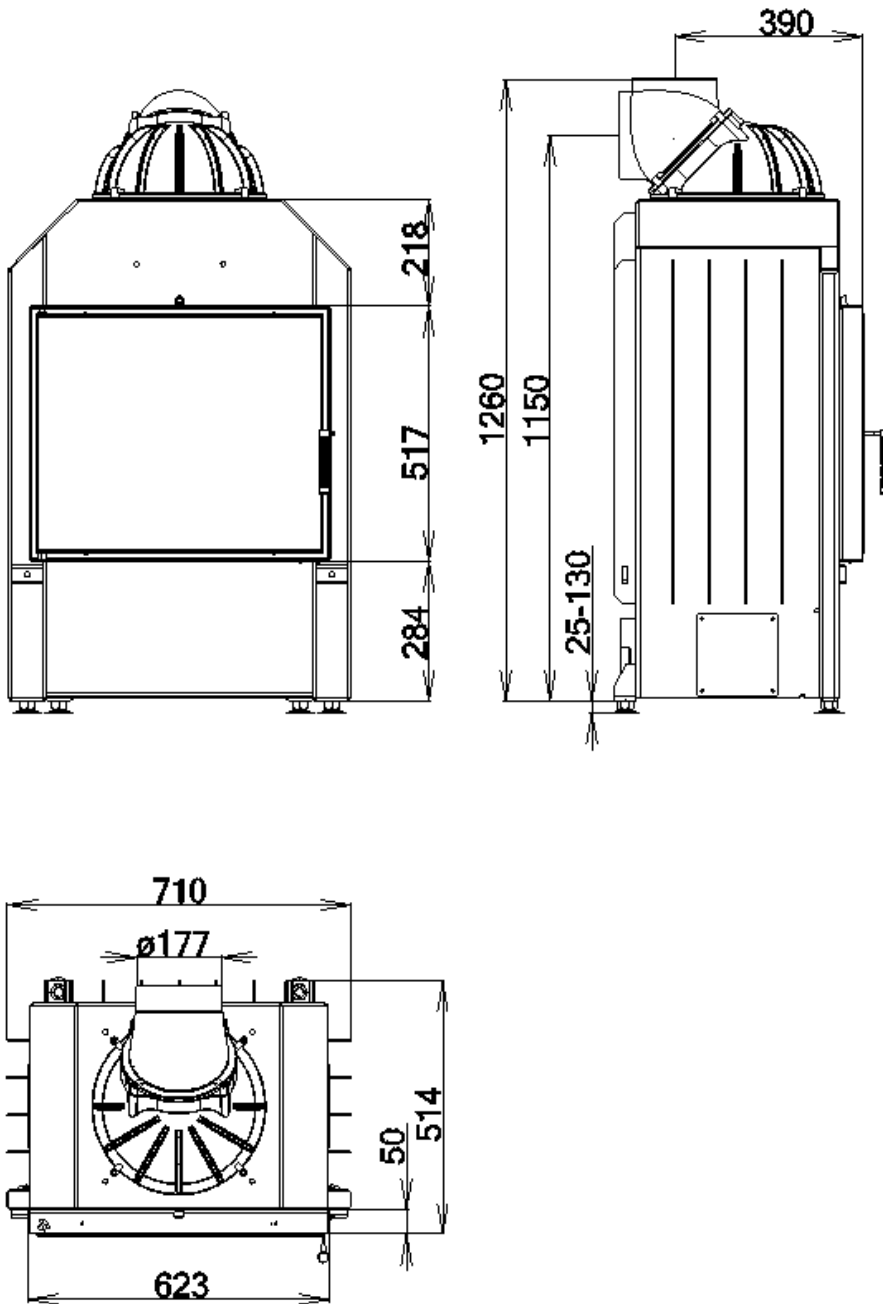
Spalovací komora/ zkoušeno dle		EN 13229	Zvýšená dávka paliva
Palivo/velikost	/cm	Dřevo/ 30	Dřevo/ 30
Dávka paliva	kg/hod.	2,5	4,5
Nominální tepelný výkon	kW	9	-
Účinnost	%	81	-
Hmotnostní tok spalin	g/s	7,5	15
Průměrná teplota spalin	°C	255	383
Potřebný tah komína	Pa	12	12
Průměr přívodu externího vzc	mm	125	125
Potřebné množství vzduchu p _i	m ³ /hod.	40	40
Plocha mřížek v obestavně			
Přívod vzduchu	cm ²	≥500	≥700
Odvod vzduchu	cm ²	≥500	≥700
Vzdálenosti obestavby			
ke stěně	cm	≥8	≥12
k podlaze	cm	≥5	≥8
Hmotnost			
Korpus/komora	kg	90/59	90/59
Plní normy			
Německo		BlmSchV-Stufe 2	-
Rakousko		15a BVG	-
Švýcarsko		LRV	-

Zapojení s ORTNER SPEICHERSYSTEM KMS 240

Dávka paliva	kg	4,5 + 4,5
Užité teplo	kWh	28,8
Doba akumulace	hod.	8
Průměrný výkon	kWh	3,6
Množství akumulací hmoty	kg	265
Délka tahu	m	3,8

HAKA 63/51

hoxter



HAKA 63/51**hoxter**

Spalovací komora/ zkoušeno dle		Zvýšená dávka	
		EN 13229	paliva
Palivo/velikost	/cm	Dřevo/ 50	Dřevo/ 50
Dávka paliva	kg/hod.	3,7	6
Nominální tepelný výkon	kW	13	-
Účinnost	%	80	-
Hmotnostní tok spalin	g/s	11	20
Průměrná teplota spalin	°C	261	408
Potřebný tah komína	Pa	12	12
Průměr přívodu externího vzduchu	mm	125	125
Potřebné množství vzduchu pro hoření	m ³ /hod.	40	40
Plocha mřížek v obestavně			
Přívod vzduchu	cm ²	≥500	≥700
Odvod vzduchu	cm ²	≥500	≥700
Vzdálenosti obestavby			
ke stěně	cm	≥10	≥12
k podlaze	cm	≥5	≥8
Hmotnost			
Korpus/komora	kg	132/85	132/86
Plní normy			
Německo		BlmSchV-Stufe 2	-
Rakousko		15a BVG	-
Švýcarsko		LRV	-

Zapojení s ORTNER SPEICHERSYSTEM KMS 300

Dávka paliva	kg	4,5 + 4,5
Užité teplo	kWh	28,8
Doba akumulace	hod.	10
Průměrný výkon	kWh	2,9
Množství akumulární hmoty	kg	290
Délka tahu	m	2,5