



Návod pro krbové vložky

**HAKA 37/50W, 37/50Wi, 63/51W, 63/51Wi,
63/51W+,63/51W+i, 67/38W**



OBSAH

1. Důležité informace	Str.3
2. Technické informace	Str.4
3. Protipožární opatření	Str.6
4. Instalace	Str.7
5. Návod k obsluze	Str.12
6. Údržba	Str.16
7. Co dělat když...	Str.17
8. Všeobecné záruční podmínky	Str.18

1. DŮLEŽITÉ INFORMACE

- Přečtěte si před instalací a uvedením do chodu návody a informace. Vyhněte se tak špatné funkci a omylu obsluhy.
- Instalatér a provozovatel jsou povinni se před uvedením do provozu dostatečně informovat podle návodů.
- Za tiskovou chybu a změny po vydání tiskem neneseme žádnou odpovědnost.
- Při montáži spotřebiče musí být dodrženy všechny místní platné předpisy, včetně předpisů, které se týkají národních a evropských norem.
- **Pozor: při provozu vložky jsou povrchy přístroje, ovládací prvky a obzvláště sklo velice horké. Používejte k obsluze přiloženou ochrannou rukavici.** Držte děti mimo dosah vložky. Děti a mladiství pod 16 letech nesmí obsluhovat vložku bez dozoru dospělých. Dvířka do ohniště musí být mimo přikládání stále zavřená.
- **Nikdy při provozu vložky prudce nezavírejte a následně neotvírejte přívod vzduchu, hrozí výbuch nahromaděných nespálených plynů!**
- V Německu může být topeniště uvedeno do provozu nejdříve po povolení kompetentního mistra. .
- Instalovat, montovat, opravovat a jakkoliv zasahovat do funkce přístroje smí pouze odborný a vyškolený pracovník. Po nepřiměřeném a neodborném zásahu zanikne záruka.
- Čištění vložky provádí kvalifikovaná obsluha. Frekvence čištění je závislá na kvalitě paliva. Za pravidelné čištění je odpovědný provozovatel. V případě, že spotřebič není pravidelně čištěn, zaniká poskytnutá záruka.
- Na čištění spotřebiče doporučujeme uzavřít smlouvu o provádění údržby mezi odbornou firmou a provozovatelem.
- **Jen správnou instalací, provozem, zacházením a údržbou docílíte dlouhé životnosti přístroje.**
- **Krbová vložka musí být napojena na systém ústředního vytápění a nesmí v ní být topeno bez vody ve vodním výměníku. Musí být také správně zapojena chladicí smyčka a příslušné zabezpečení, jinak hrozí nebezpečí výbuchu a neopravitelného poškození.**

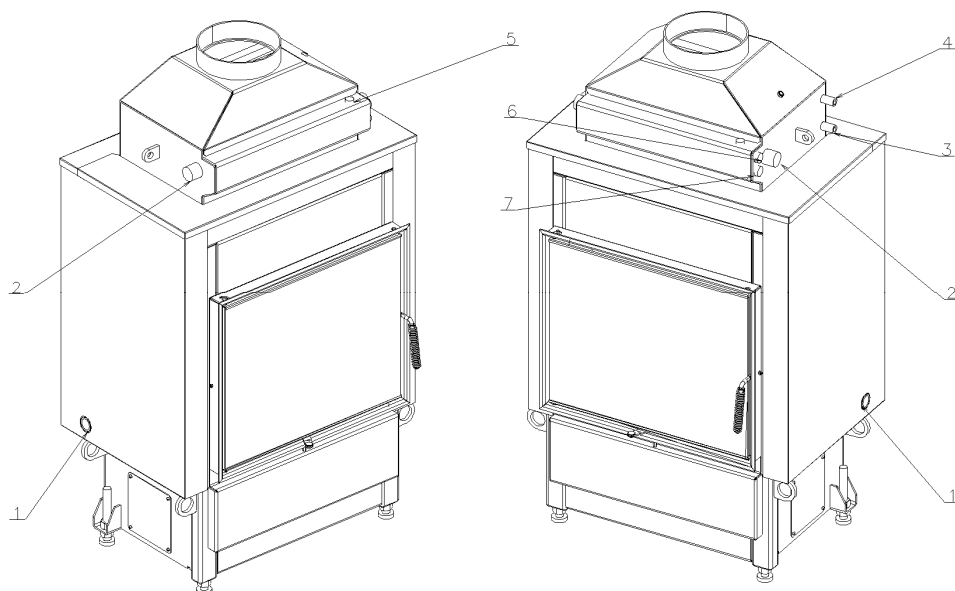
2. TECHNICKÉ INFORMACE

2.1 Technická data

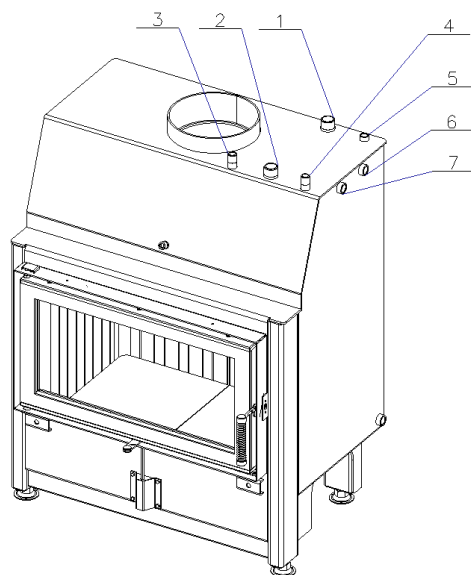
Typ	37/50Wi	63/51Wi	63/51W+i	67/38W
Zkoušeno dle	EN 13229	EN 13229	EN 13229	EN 13229
Dovolené palivo	dřevo, 30 cm	dřevo, 50 cm	dřevo, 50 cm	dřevo, 50 cm
Nominální tepelný výkon	8 kW	15 kW	22 kW	14,9 kW
Účinnost	89%	85%	84%	84%
Tep.výkon do vody	80%/6,4 kW	75%/11,3 kW	70%/15,4 kW	65%/9,6 kW
Tep. Výkon do vzduchu	20%/1,6 kW	25%/3,7 kW	30%/6,6 kW	35%/5,3 kW
Obrat paliva	2,2 kg/hod	4kg/hod	6 kg/hod	4kg/hod
Hmotnostní tok spalin	6,7 g/s	13 g/s	17 g/s	12 g/s
Průměrná teplota spalin	184°C	225°C	252°C	211°C
CO ₂ [%]	9,33	9,08	10,5	9,89
CO - při 13% O ₂ [mg/Nm ³]	1054	1086	1025	1147
Prach- při 13% O ₂ [mg/Nm ³]	13	17	22	21
Nox- při 13% O ₂ [mg/Nm ³]	97	124	104	128
OGC- při 13% O ₂ [mg/Nm ³]	51	39	57	54
Potřebný tah komína	12 Pa	12 Pa	12 Pa	12 Pa
Průměr přívodu vzduchu pro hoření ¹⁾	Ø 100mm	Ø 125mm	Ø 150mm	Ø 125mm
Údaje teplovodního výměníku				
Max. provozní tlak	2,5 bar	2,5 bar	2,5 bar	2,5 bar
Min. vstupní teplota	55 °C	55 °C	55 °C	55 °C
Max. výstupní teplota	95°C	95°C	95°C	95°C
Objem vody	39 l	60 l	60 l	48 l
Přípojky výstup / vstup	1"/1"	1"/1"	1,5"/1,5"	1"/1"
Hmotnost				
Vytápěcí vložka / ohniště	140/52 kg	226/96 kg	230/96 kg	174/67 kg
Technické osvědčení				
Německo / Rakousko / Švýcarsko	ANO/ANO/ANO	ANO/ANO/ANO	ANO/ANO/ANO	ANO/ANO/ANO

2.2 Popis krbové vložky

- HAKA 37/50W, 37/50Wi, 63/51W, 63/51Wi, 63/51W+, 63/51W+i



- HAKA 67/38 W



Popis k obrázku:

- 1- Přívod ochlazené vody ze systému - min. 55 °C, vnitřní závit 1" (u 63/51W+ 1,5")
- 2- Odvod ohřáté vody do systému, vnitřní závit 1" (u 63/51W+ 1,5")
- 3- Přívod vody z řádu do ochlazovací smyčky, vnější závit 1/2"
- 4- Odvod vody z ochlazovací smyčky do odpadu, vnější závit 1/2"
- 5- Odvzdušňovací ventil, vnitřní závit 3/8"
- 6- Pouzdro pro čidlo chladicí smyčky, vnitřní závit 1/2"
- 7- Pouzdro pro čidlo čerpadla (např. ESBE ventil), vnitřní závit 1/2"

2.4 Výrobní štítek a sériové číslo

Typový štítek s výrobním číslem přístroje, najdete pod bezroštovou zátkou nebo pod popelníkem. Zde prosím запиšte Vaše výrobní číslo z typového štítku _____, abyste toto číslo měli kdykoliv k dispozici.

2.5 Popis funkce

Krbová vložka ohřívá při provozu vodu v systému ústředního vytápění přes integrovaný výměník tepla a ohřívá vzduch v místnosti. Prostřednictvím skla dochází v místnosti k pocitu příjemného sálavého tepla.

Do ohniště je přiváděn vzduch tak, aby bylo docíleno kvalitního spalování s nízkým obsahem škodlivin. Díky keramické vystýlce v topeništi vložky, dohořívá palivo až na prášek, a proto není třeba často vynášet popel.

3. PROTIPOŽÁRNÍ OPATŘENÍ

Všechny hořlavé části stavby, nábytek nebo také například dekorační textilie v bližším okolí je nutno chránit proti požáru. Je nutné dbát všech místních platných předpisů a nařízení.

3.1 Bezpečnostní vzdálenosti v rámci zájmové oblasti

V dosahu viditelnosti (zájmová oblast) ohně musí být dodržena od chráněných částí stavby (jak např. hořlavé části stavby, dřevo, nábytek nebo také například dekorační textilie/záclony atd.) nejmenší bezpečná vzdálenost **A ≥ 80 cm**.

Bezpečná vzdálenost **A** se redukuje na rozměr **B ≥ 40 cm** jen tehdy, pokud je použito zadní větrání a trvale nainstalována žáruvzdorná ochrana před tělesem (např. z ocelového plechu).

3.2 Bezpečnostní vzdálenosti vně zájmové oblasti

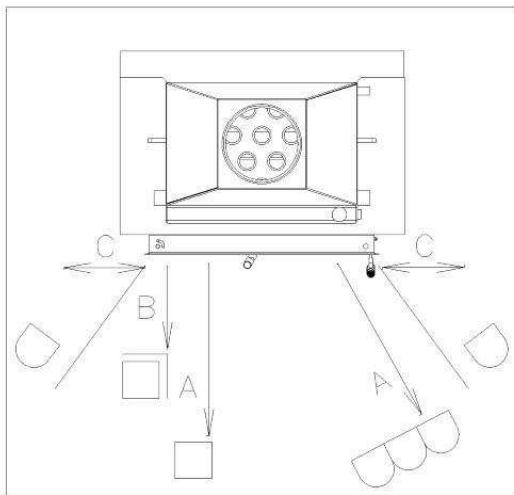
Vně dosahu viditelnosti (zájmová oblast) ohně musí být od chráněných částí stavby (jako např. hořlavé části stavby, dřevo, nábytek nebo také například záclony atd.) dodržena nejmenší bezpečná vzdálenost **C ≥ 20 cm**.

3.3 Ochrana před vypadnutím žhavých jisker

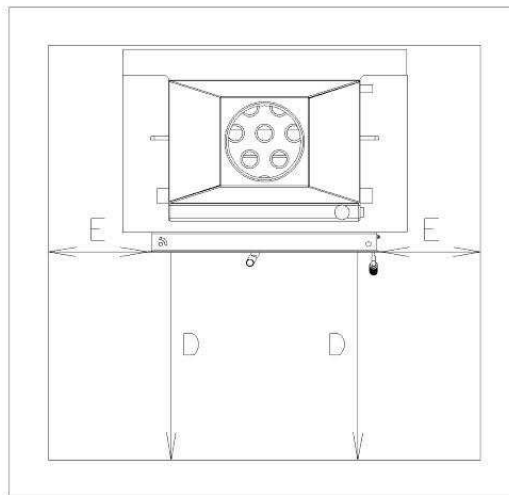
Podlaha z hořlavého materiálu (jako např. koberec, parkety nebo korek), musí být chráněna dostatečně tlustým kusem nehořlavého materiálu (např. keramikou, kamenem, sklem nebo ocelí).

Rozměry nehořlavého materiálu se řídí následujícími rozměry:

- dopředu: nejméně 50 cm (D)
- ze strany: nejméně 30 cm (E)



Bezpečnostní vzdálenosti



Ochrana před vypadnutím žhavých jisker

4. INSTALACE

- **Krbová vložka musí být napojena na systém ústředního vytápění a nesmí v ní být topeno bez vody ve vodním výměníku.**
- **Při montáži spotřebiče musí být dodrženy všechny místní předpisy, včetně předpisů, které se týkají národních a evropských norem.**
- **Před stavbou si nechte zpracovat odborný projekt.**

4.1 Umístění krbové vložky

- Místo instalace KV musí být odsouhlaseno stavebním dohledem (kominický mistr). V místnosti musí být zajištěno dostatečné větrání. Tomu je třeba věnovat zvýšenou pozornost. 1 kg dřeva spotřebuje přibližně 4m³/hod vzduchu ke spalování. (Viz kapitola 4.6)
- V místě instalace KV a komínové vložky s pláštěm nesmějí být ve stěnách a ve stropěch žádná elektrická vedení, hořlavé materiály jako např. dřevěné trámy.

4.2 Ustavení krbové vložky

- KV musí být postavena na podlahách s odpovídající nosností. Jestliže existující konstrukce nesplňuje toto předběžné opatření, lze např. použít desku rozkládající zatížení.
- V případě demontáže předních nožiček musí být závitové otvory zaslepeny

- KV je třeba dostat do vodorovné polohy. Je třeba zachovat minimální vzdálenost od pláště KV. Samozřejmě je třeba zajistit dostatečný manipulační prostor pro instalátéra.

4.3 Napojení krbové vložky do komína (pokyny pro kominíka)

- **Spalinová cesta nesmí být redukována do menších dimenzí**
- **Zapojení kouřovodu do komína nesmí přesáhnout 45°**
- **Min. podtlak v kouřovodu 12Pa**
- **Při instalaci je třeba dodržet normu ČSN 73 4201**

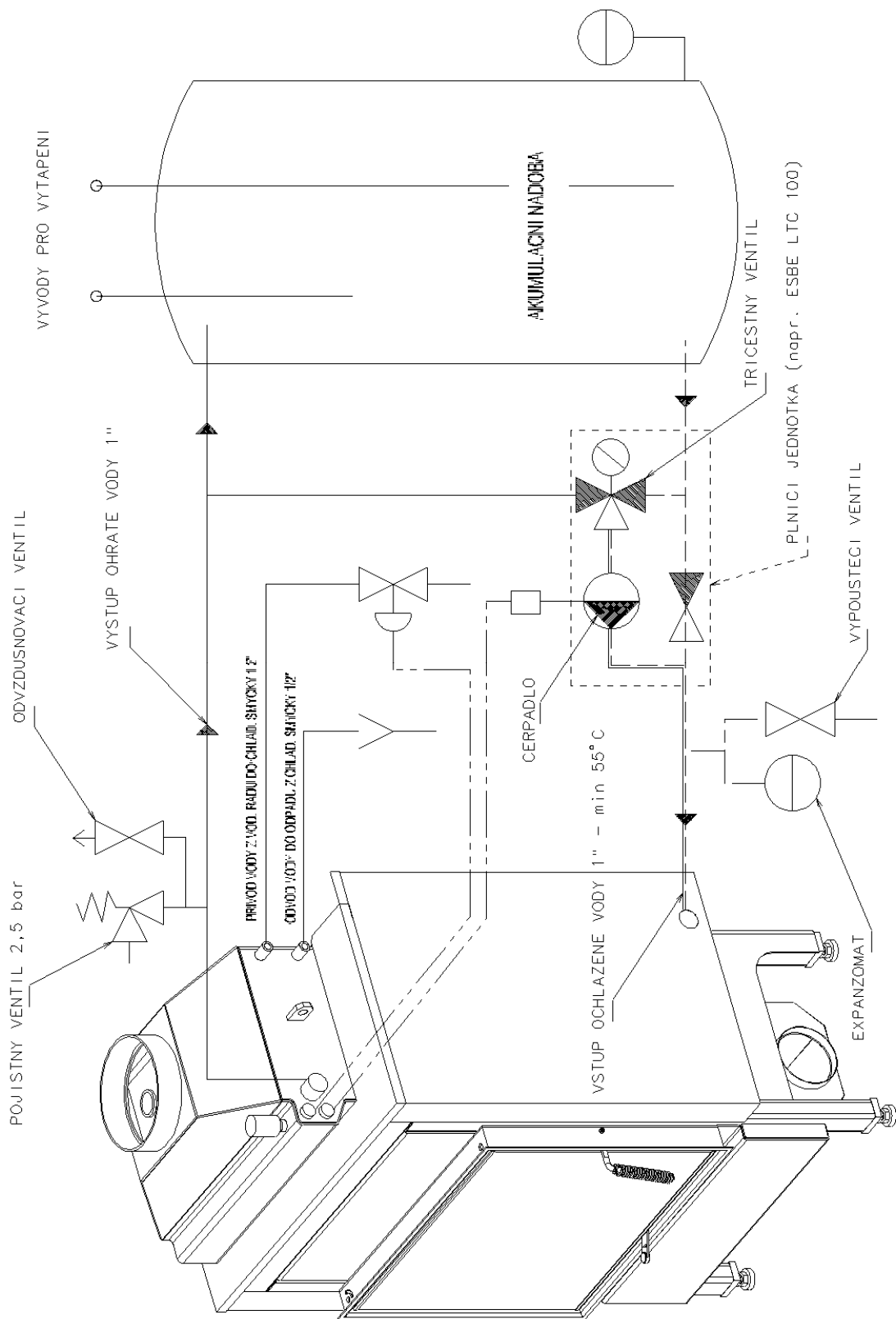
Napojení na komín

- Připojení krbové vložky do stávajícího či nového komína smí být provedeno pouze se souhlasem kominického mistra v souladu s ČSN 73 4201 nebo dle platných předpisů pro tento druh spotřebičů v zemích, kde jsou instalovány. Nejmenší účinná výška komínového průduchu by měla být 5 m. V některých případech je možno připojit spotřebič i do komínového průduchu s menší účinnou výškou než 5 m, pokud se prokáže výpočtem spalinové cesty, že je tato výška pro připojovaný spotřebič dostačující.
 - Pro zajištění správné funkce je nutné, aby byl zaručen tah komína v hrdle kouřovodu 12Pa.
 - Nedostatečný tah komína způsobuje špatnou funkci krbové vložky, nadměrné zanášení jak skla, tak i kouřové cesty. Tím dochází ke snížení celkového tepelného výkonu krbové vložky. V případě, že přikládáme a komín nemá dobré tahové podmínky, může dojít k úniku spalin do místnosti.
 - Napojení kouřovodu na krbovou vložku se provádí tak, že kouřovod zasuneme do hrdla krbové vložky. **Vzniklá mezera mezi kouřovodem a krbovou vložkou se utěsní přiloženým těsněním.**

Z tohoto důvodu doporučujeme před instalací přizpůsobit komín Vámi zakoupené krbové vložce. Před prvním zatopením, musí být vše zkontrolováno kominíkem, který k tomuto vydá písemnou revizní zprávu.

4.4 Napojení krbové vložky na otopný systém (pokyny pro instalátéra)

- **Napojení krbové vložky na topný systém musí provést odborník**
- **Při instalaci musí být použit třicestný směšovací ventil (tzv. kotlový okruh), který zajistí minimální teplotu 55 °C vratné vody ze systému do krbové vložky.**
- **Krbovou vložku doporučujeme zapojit do systému s akumulací nádrží**
- **Velikost akumulací nádrže by měla být min. 50 litrů/ kW výkonu krbové vložky do vody**
- **Musí být zrealizováno termické zabezpečení (pro uzavřený systém) dle normy ČSN 06 0830 – 2006**
- **Popis a rozměry jednotlivých prvků jsou znázorněny na obrázku v kapitole 2.2**
- **Jedna z možných variant zapojení je znázorněna na následujícím obrázku (typ 63/51Wi)**



4.4.1 Připojení krbové vložky

- Přívod studené vody do KV je realizován pomocí dvou dolních vyústění levého nebo pravého (1– volitelně podle dispozice). Volné vyústění je možno použít k montáži vypouštěcího ventilu.
- Odvedení ohřáté vody z KV je realizováno opět levým nebo pravým vývodem (2). Volné vyústění se zaslepí, popř. použije na pojišťovací ventil.
- Dochlazovací smyčka (vývody 3 a 4) se zapojuje podle schémata zapojení termické ochrany.
- Čidlo termostatického ventilu se osazuje do vývodu (6). Před instalací je třeba zabezpečit přívod vody z vnitřního vodovodu. Musí být zajištěn odvod vody do odpadu jak z pojišťovacího ventilu, tak z dochlazovací smyčky.
- Odvzdušňovací ventil se osazuje do vývodu (5)
- Do volné pozice (7) je možné zapojit teplotní čidlo pro ovládání čerpadla. Pokud není pozice využita, musí se zaslepit .

4.4.2 Kotlový okruh

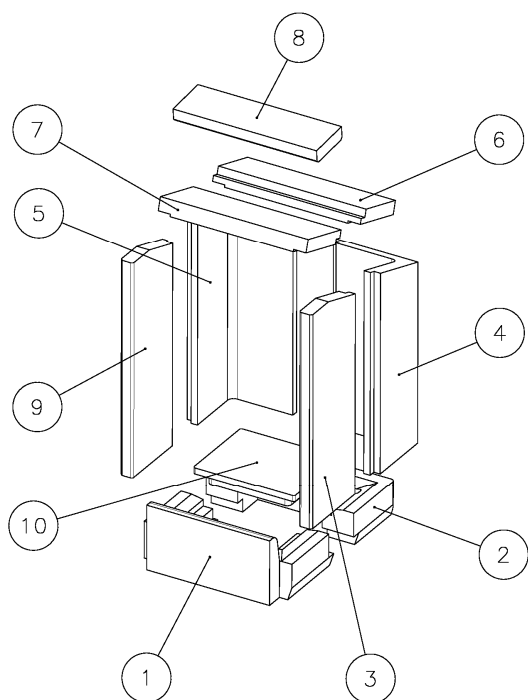
- U krbové vložky je třeba zrealizovat tzv. kotlový okruh. Jeho zapojením se dosáhne toho, že vratná voda ze systému nebude studená, což je problém delších rozvodů.
- Je potřeba dosáhnout teploty nad rosný bod, aby se předešlo dehtování a s tím spojené nízkoteplotní korozi. Minimální teplota vratné vody je cca 55°C. Této teploty dosáhnete zapojením třicestného termostatického směšovacího ventilu.
- Bez zapojení kotlového okruhu zaniká záruka

4.4.3 Funkce akumulární nádoby

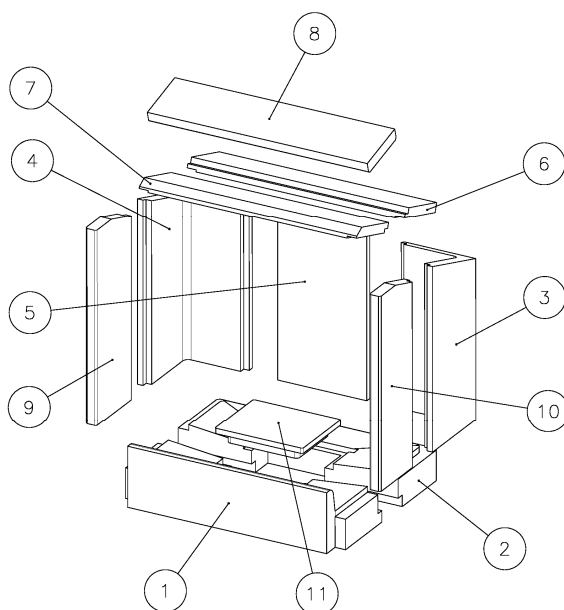
- Akumulární nádrž je zařízení (většinou izolované), které slouží k shromáždění přebytku uvolněné energie. Tuto energii lze libovolně odebírat po dobu, která se odvíjí podle kvality použité izolace nádrže.
- Velikost akumulární nádrže musí být min. 50 l/kW výkonu do vody
- Lze použít nádrže kombinované pro ohřev teplé užitkové vody.
- Na některé nádrže lze také až dodatečně zapojit další zdroje tepla. Jejich počet se odvíjí od počtu „otopných hadů“ umístěných v nádrži.

4.5 Instalace keramické vystýlky ohniště

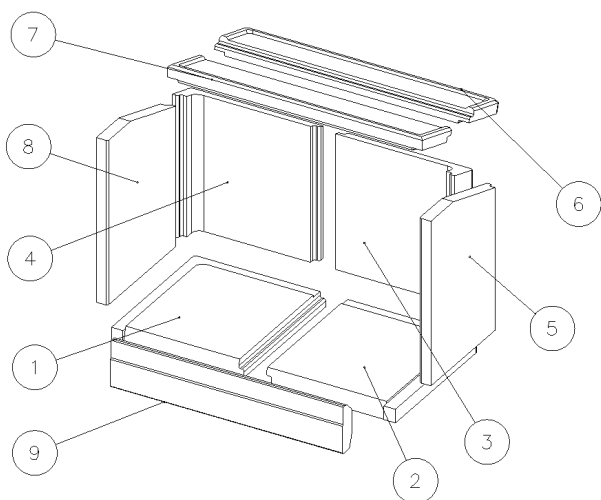
- Při sestavování keramického vystýlky ohniště se postupuje dle následujících schémat, a to od nejnižšího čísla po nejvyšší (tj. první č. 1, dále č. 2 atd.)
- Pokud chceme vystýlku vyjmout z krbové vložky, tak se postupuje od nejvyššího čísla k nejnižšímu.
- Keramická vystýlka je dodávána pro tzv. bezroštové spalování. Při bezroštovém spalování dochází k vyšším teplotám, kvalitnějšímu spalování a menšímu množství zbytkového popela. K předělání na klasické roštové spalování stačí vyjmout z vystýlky dno a vložit do vzniklého prostoru popelník a následně rošt (popelník a rošt jsou součástí dokoupitelného popelníkového setu)



37/50Wi, 3750W



63/51Wi, 63/51W+i, 63/51W, 63/51W+



67/38W

Číslo/ Model	37/50Wi, 37/50W	63/51Wi, 63/51W+i, 63/51W, 63/51W+	67/38W
1	H02-135	H01-158	H08-081
2	H02-134	H01-157	H08-082
3	H02-138	H01-160	H08-087
4	H02-136	H01-161	H08-086
5	H02-137	H01-159	H08-085
6	H02-140	H01-164	H08-088
7	H02-141	H01-165	H08-089
8	H02-142	H01-166	H08-084
9	H02-139	H01-163	H08-083
10	H01-231	H01-162	
11		H01-231	

4.6 Obestavení křbové vložky

- Obestavba KV by měla být realizována až po zkušebním provozu, aby se případné nedostatky daly vyřešit bez provádění bouracích prací.
- Stavbu krbu upřesňuje ČSN 73 4230. K realizaci stavby krbu jsou nutné odborné znalosti.

- Mezera mezi obestavbou a pláštěm KV musí být min. 8 cm. V této mezeře proudí ochlazovací vzduch, který zamezuje přehřátí okolní obestavby.
- Bezpečná vzdálenost od hořlavých hmot se stupněm hořlavosti B, C1, C2 je min. 800 mm ve směru kolmém na KV a 400 mm v ostatních směrech. Při instalaci je třeba nechat čelní otvor v obestavbě o min. 1 cm větší než jsou dvířka KV.
- V dolní části krbu vytvořte průduchy pro vstup studeného konvekčního vzduchu (minimální velikost průřezu je uvedena v technickém listu daného typu).
- V nejhořejší části krbové nástavby vytvořte průduchy pro výstup ohřátého vzduchu. (minimální velikost průřezu je uvedena v technickém listu daného typu).
- Izolace se staví z materiálů, které při zatížení teplem neuvolňují zdraví škodlivé látky (např. Promasil, Superisol).
- Pro obestavbu volíme materiály jako je např. Liapor (různé tvarované profily) atd.
- Při instalaci je nutno zajistit přiměřené otvory pro montážní přístup (oprava/výměna teplovodních komponentů) a pro čištění kouřovodu, komína a spotřebiče.
- Podíl tepelného výkonu pro obestavbu je cca 10 % u modelů s izolačním pláštěm. U modelů bez izolačního pláště je podíl tepelného výkonu pro obestavbu cca 20%.

• 4.7 Důležité pokyny k tématu přívodu vzduchu

(platné pro Německo, leden 2005)

4.7.1 Přívod vzduchu pro hoření z exteriéru:

Vložka je dle EN 13229 schopna odebírat veškerý vzduch potřebný pro hoření z exteriéru přes vzduchovou komoru, která je umístěna v dolní části vložky. Na tuto komoru se lze napojit přes horní nebo spodní přírubu, přičemž nevyužitá přírubu se musí zaslepit. Vyústění přívodu vzduchu ke krbové vložce musí být v exteriéru. V případě více ohybů nebo delšího vedení je nutné použít vedení o větším \varnothing než je na krbové vložce.

4.7.2 Kombinace se vzduchem v uzavřeném prostoru

Pokud spotřebič zapojíme tak, že využívá vzduch z uzavřeného prostoru, kde je již nainstalován např. ventilační systém nebo digestoř, je nutné hlídat diferenční tlak v místnosti. Při zapojení do uzavřeného prostoru je nutné zajistit přívod čerstvého vzduchu do místnosti (cca 40m³/hodinu).

5. NÁVOD K OBSLUZE

5.1 Palivo

Dovolená paliva

V KV se smí topit jen povolenými palivy:

- Suché dřevo v přírodním stavu. Chrastí a štěpku je vhodné použít jen pro zatopení. Ideální je použít poleno o rozměrech 30 až 50 cm.
- Dřevěné brikety dle DIN 51 731

- Jiná paliva vedou k poškození krbové vložky a zatíží naše životní prostředí. Je-li krbová vložka provozována s jinými než povolenými palivy, zaniká záruka.

Je zakázáno spalovat:

- Mokrý dřev nebo odpady kůry
- Dřevotřískové desky nebo lisované materiály potažené nebo nepotažené
- Papír, kartonáže a textilie
- Umělé hmoty a pěnové materiály
- Dřev ošetřené impregnačními prostředky
- Veškeré pevné nebo kapalné materiály bez obsahu dřeva

Druhy dřeva

Různé druhy dřeva mají rozdílné výhřevnosti. Pokud nakupuje dřev dle váhy, je lepší koupit suché jehličnaté než listnaté (více dřeva). Pokud nakupujete dřev dle krychlového metru, je lepší koupit listnaté dřev (stejný objemové množství déle hoří).

Listnaté dřev je vhodné pro Váš komín. Hoří klidným plamenem a tvoří dlouhý vytrvalý žár. Jehličnaté dřev je bohaté na pryskyřici (způsobuje rychlé zanášení komína), hoří rychleji a je náchylné k jiskření.

Tvrdość dřeva	Druh dřeva	Výhřevnost kWh/m ³	Výhřevnost kWh/kg
Měkké dřev	Topol	1200	4,1
	Smrk	1700	4,4
	Borovice	1700	4,4
	Jedle	1400	4,5
Tvrde dřev	Buk	2100	4,2
	Jasan	2100	4,2
	Dub	2100	4,2

Uskladnění palivového dříví

Nejlepší doba pro těžení palivového dřeva jsou zimní měsíce. Po těžbě je dřev nejlépe ihned rozštípat, tím se vysoušení dřeva výrazně urychlí. Vysoušení dřeva (15 až 20% vlhkosti) je dosaženo po dvou až třech letech skladování v provzdušněném a před deštěm chráněném prostředí. Čerstvě natěžené dřev nesmí být skladováno ve sklepě nebo garáži, místo usušení by shnilo. Dřev nesmí být nikdy zabaleno do plachty z plastického materiálu, pro usušení potřebuje vzduch a vítr.

Vytápění dřevem – koloběh CO₂

Dřev odevzdává jen tolik oxidu uhličitého, kolik si předtím jako strom vzalo ze vzduchu a vázalo ho na sebe. Přitom je zcela lhostejné, jestli dřev shoří nebo shnije v lese – odbourávání oxidu uhličitého zůstává stále stejné. Nové stromy vstřebávají oxid uhličitý, který dřev odevzdává při hoření – tak vzniká uzavřený přirozený koloběh oxidu uhličitého. Tím **zůstává spalováním dřeva příroda v rovnováze.**

Německo upravuje zákonem trvalé obhospodařování lesů. Tento závazek vede k růstu množství lesů, protože přírůstek dřeva je v průměru o 40% vyšší než množství palivového dříví a přírodního dřeva, které se spotřebovává. Proto je ekonomicky i ekologicky smysluplné spalovat dřevo v této formě.

5.2 Topení

- Dveře vždy zavírejte i v chladném stavu a otevírejte je jen při zatápění, přikládání a čištění.
- Dveře a hlavně sklo jsou při provozu velice horké.
- Nikdy nesahejte na teplé sklo.
- Nenechávejte děti samotné v blízkosti krbové vložky.
- Klička může být při trvalém provozu horká, proto používejte při obsluze přiloženu nehořlavou rukavici

5.2.1 Před uvedením do chodu krbové vložky

- Vyjměte všechno příslušenství z krbové vložky.
- Přečtěte si všechny instrukce. Správná obsluha zajišťuje dokonalou funkci krbové vložky, zabraňuje vzniku škody a vyhnete se nepřiměřenému zatížení životního prostředí.
- Odborná - řemeslná instalace musí být úplně dokončena včetně provozního povolení (v Německu kompetentní Bezirksschornsteinfegermeister).

5.2.2 První zatopení

Všechny ocelové a litinové části spotřebiče byly nalakovány žáruvzdorným lakem. Při prvním zahřátí nového spotřebiče se dosouší lak. Při tom může vznikat zápach. Prosím řiďte se proto těmito radami:

- Zajistěte dostatečné větrání v místnosti instalace.
- Při vypalování laku se nezdržujte déle než nevyhnutelnou dobu v místnosti instalace.
- Při vypalování je lak měkký, nedotýkejte se ho.
- Zpočátku při procesu vypalování zvyšujte teplotu pomalu, v závěru by mělo být dosaženo nejvyšších teplot.

5.2.3 Fáze hoření a regulace přívodu vzduchu

Každé optimální spalování potřebuje správné připravené palivo, příslušnou teplotu spalování odpovídající příslušné fázi hoření a vhodný přívod kyslíku, aby celý proces fungoval ekologicky a s maximálním využitím energie.

K zjednodušení ovládání celého procesu a k optimálnímu průběhu hoření slouží elektronická regulace, kterou lze přikoupit jako příslušenství.

Při instalaci bez elektronické regulace se držte těchto dílčích postupů:

Zatápění:

- Nastavte **páčku** ovládání přívodu **vzduchu zcela doprava**, popř. zcela vysuňte táhlo ovládání klapky
- Vložte na dno spalovací komory naplocho pár polen, mezi ně a na ně položte drobná dřívka s přiloženým podpalovačem (Nikdy nepoužívejte líh, benzín, olej nebo jiné velice vznítitelné látky, velké množství papírů nebo kartonů), zapalte a dvířka zcela nezavírejte, jen je opřete o rám.
- Pokud dřevo na rozdělání ohně dobře hoří, přiložte menší polínka z tvrdého dřeva nebo větší polínka z měkkého dřeva ve tvaru hranice. Páčku ovládání přívodu vzduchu nechte ještě 20-30 minut v pravé poloze, popř. zcela vytáhnuté táhlo ovládání klapky. Dvířka zcela zavřete.
- Pokud přiložené dřevo shořelo a po první vsázce je uvnitř ještě žár, může se podle potřeby dále přiložit (ideální je tvrdé dřevo). Vkládejte naštipaná polena ve větším počtu (místo jednotlivých velkých kusů).

Hoření:

- Nyní se pohybuje s páčkou ovládání vzduchu jen **v poloze z leva do středu**. Poloha je závislá na požadované rychlosti hoření a výkonu.
- Neotevírejte prudce dvířka, jinak se vystavujete nebezpečí, že náhle vzniklým pod tlakem uniknou do místnosti spaliny. Otevírejte dvířka zpočátku pomalu a jen na malou štěrbinu.
- Přiložením v žárové fázi se vyvarujete případného úniku kouře při otevírání dvířek
- Nikdy nepřikládejte trvale více, než je doporučené množství vsázky

Dohoření:

- Je dosaženo, když je dřevo zcela spáleno, a nemůže vniknout nízkoteplotní hoření nebo nedokonalé spalování - nyní může být regulační **páčka** posunuta **zcela doleva** (uzavřen přívod vzduchu klapky)
- Toto platí i pro případ, že je zařízení mimo provoz

POZOR: NIKDY PRUDCE NEZAVÍREJTE A NÁSLEDNĚ NEOTVÍREJTE PŘÍVOD VZDUCHU, HROZÍ VÝBUCH NAHROMADĚNÝCH NESPÁLENÝCH PLYNŮ!

5.3 Výpadek el. energie

Pokud dojde při provozu k výpadku elektrického proudu (nejde oběhové čerpadlo), řiďte se následujícími instrukcemi do doby než opět se přívod el.energie opět obnoví:

- Již nepřikládejte
- Přivřete přívod vzduchu, ale neuzavírejte úplně
- Nezdržujte se v místnosti

5.4 Čištění

Dříve než začnete spotřebič čistit, přesvědčte se, že je spotřebič chladný. Četnost čištění a intenzita údržby závisí na kvalitě spalovaného dřeva.

5.4.1 Popel

- Vynášejte popel v pravidelných intervalech, přizpůsobených Vašim zvyklostem topení. POZOR: Popel může obsahovat žhavé uhlíky až 24 hodin.
- Vkládejte popelový rošt vždy výstupkem pro uchycení nahoru.
- Při vynášení popela použijte přiloženou nehořlavou rukavici.
- Popel se výborně hodí jako hnojivo rostlin, protože je bohatý na minerální látky.

5.4.2 Sklo

Vaše sklo zůstane co nejdéle čisté, pokud:

- Používáte jen suché dřevo
- Ovládáte spalovací vzduch v souladu se situací spalování
- Máte vysokou teplotu spalování
- Máte dostatečný tah komínu

Pozvolné začazení skla představuje normální proces a není důvodem k reklamaci. Čistěte sklo uvnitř pravidelně, aby se částice sazí nevpálily příliš silně.

Čistěte sklo jen, pokud je v chladném stavu, vyhněte se tak možnosti jeho prasknutí.

5.4.3 Lakované plochy

Čistit lakované plochy jen vlhkou utěrkou, nepoužívejte čistič na sklo nebo jiné prostředky obsahující rozpouštědla.

6. ÚDRŽBA

Doporučujeme uzavřít smlouvu o provádění údržby s kvalifikovaným odborníkem.

6.1 Tepelný výměník

Tepelný výměník nad ohništěm se musí pravidelně čistit od usazených sazí a popela pomocí přiložené čistící štětky. Pro čištění výměníku je dobré postupovat následovně:

- Nadzvedněte přední deflektory a posuňte je na zadní deflektor. Tímto získáte prostor pro čištění trubek v přední části výměníku
- Přiloženou štětkou vyčistěte postupně všechny trubky výměníku v přední části.

Posuňte deflektory ze zadní části dopředu a vyčistěte zadní část výměníku

- Umístěte deflektory opět zpět na původní místo

6.2 Odvzdušňování a kontrola funkce termické pojistky

- Spotřebič s teplovodním výměníkem musí být pravidelně odvzdušňován. Pokud by se ve výměníku nahromadil vzduch, nemohla by v něm cirkulovat voda a spotřebič by nedodával teplo do ústředního topení.
- Zavzdušnění systému může vést k přehřátí a trvalému poškození spotřebiče.
- Na začátku každé topné sezóny musí být funkce ventilu chladicí smyčky a odvzdušnění spotřebiče prověřeno.

6.3 Těsnění

- Je nutné také hlídat stav těsnění okolo dvířek a skel. Bude-li zapotřebí dodatečné opravy, spojte se svým servisním technikem.

6.4 Připojení kouřovodu a komín

- Jednou ročně by měla být přípojka do komína a komín zkontrolován a vyčištěn odborníkem (kominík, v Německu Bezirksschornsteinfegermeister)
- Speciálně je třeba při delším přerušení provozu komína dbát na to, aby nebyl ucpaný.
- Kontrola a čištění spalinové cesty se řídí místními národními normami

7. CO DĚLAT KDYŽ...

7.1 Sklo se silně, rychle a nerovnoměrně začadí

Pokud k tomuto nedocházelo hned od začátku, zodpovězte si prosím následující otázky:

- Jsou použita správná paliva? (viz. Kapitola palivo)
- Není přechodné období?
- Není inverzní počasí (krb nemůže vytvořit tah)?
- Je prázdný popelník a rošt?
- Je ovládání spalovacího vzduchu otevřené?
- Dochází k začazení rychle do půl hodiny? (Postupné znečištění provozem zařízení je normální)

Pokud jste všechny otázky zodpověděli kladně a nedojde ke zlepšení, měli byste zavolat svému specializovanému obchodníkovi/kamnáři.

7.2 Oheň se dá těžko rozdmýchat a udržet

Pokud k tomu nedocházelo hned od začátku, zodpovězte si prosím následující otázky:

- Jsou použita správná paliva (viz. Kapitola palivo) ?
- Není přechodné období?

- Není inverzní počasí (krb nemůže vytvořit tah)?
- Je prázdný popelník a rošt?
- Je ovládání spalovacího vzduchu zcela otevřené (regulační páčka vpravo)?
- Je potrubí externího přívodu vzduchu volné?

Pokud jste všechny otázky zodpověděli kladně a nedojde ke zlepšení, měli byste zavolat svému specializovanému obchodníkovi/kamnáři.

7.3 Kouř uniká během přikládání do místnosti

- Viz všechny otázky bodu 7.1
- Dosáhla již Vaše krbová vložka provozní teploty?
- Otevřeli jste na začátku pomalu dvířka?
- Vyndejte ven nejvyšší deflektor z topeniště nebo jej položte na dvoudílný deflektor, aby se zvětšila cesta pro průchod spalin do komína

Pokud jste všechny otázky zodpověděli kladně a nedojde ke zlepšení, měli byste zavolat svému specializovanému obchodníkovi/kamnáři.

7.4 Příliš rychlé vyhoření nebo příliš vysoká spotřeba dřeva

Pokud k tomu nedocházelo hned od začátku, zodpovězte si prosím následující otázky:

- Snížil jste ovládání spalovacího vzduchu (regulační páčka doleva)?
- Používáte po fázi rozhořívání ohně tvrdé dřevo se zbytkovou vlhkostí 15-18%?
- Jsou dvířka kompletně uzavřena?
- Dodrželi jste doporučenou dávku paliva?

Pokud jste všechny otázky zodpověděli kladně a nedojde ke zlepšení, měli byste zavolat svému specializovanému obchodníkovi/kamnáři.

7.5 Hoření v komíně

- Při spalování jehličnatého dřeva se často přenášejí jiskry z ohniště do komína. Ty mohou zapálit sazovou vrstvu v komínu (Při pravidelném čištění od kominíka se tento jev vyskytuje jen zřídka). Komín hoří. Poznává se to na plamenech, které šlehají z ústí komína, na silném odletování jisker, na zátěži kouřem a zápachem a na stále více horkých schodnicích komína. V takovém případě je důležité správně jednat. Zalarmování hasičů se provádí nouzovým voláním. Navíc by měl být informován kominík. Hořlavé předměty by měly být odstraněny od komína. Odborníci varují: V žádném případě by se do příjezdu hasičů nemělo hasit vodou. Teploty při požáru komína mohou dosáhnout teploty až 1300°C. Hasící voda by se okamžitě přeměnila v páru. Desetilitrové vědro vody by se proměnilo v 17 m³ páry. Enormně vysoký tlak, který přitom vzniká, by mohl roztrhnout komín.

8. VŠEOBECNÉ ZÁRUČNÍ PODMÍNKY

8.1 Důležité informace

Na výrobky firmy HOXTER byly použity kvalitní materiály s dlouhou životností. Celý výrobní proces je podroben pečlivé kontrole, aby bylo zamezeno případným reklamacím. Pro instalaci tohoto produktu je zapotřebí odborných znalostí, a proto instalaci výrobků firmy HOXTER smí provádět jen vyškolené firmy zohledňující platná zákonná ustanovení.

8.2 Záruční doba

Firma HOXTER garantuje záruku 4 roky od data prodeje prvnímú zákazníkovi na následující oblasti:

- Bezvadná funkce krbové vložky dle EN 13229
- Vystýlka NYROLIT (nevztahuje se na barevnou stálost)

Na rychle opotřebitelné části v topeništi jako rošty, těsnění, regulační páčky, skla, lakované a galvanizované povrchy poskytujeme záruku 24 měsíců (nevztahuje se na opotřebení).

8.3 Prokázané nabytí

Okamžik nabytí musí být prokázán doloženou fakturou a záručním listem.

8.4 Zánik záruky

Záruka zaniká v případě:

- Opotřebení
- Špatné dopravě nebo při špatném skladování (vlhké prostředí)
- Nezabezpečení přehřátí krbové vložky
- Rozbitých částí jako sklo
- Neodborné manipulaci a používání
- Nedodržení pravidelné údržby
- Špatné nebo neodporné zapojení přístroje (viz. Kapitola 4.4)
- Nedbání ustanovení konstrukce a provozního návodu
- Provedení technických změn na přístroji

8.5 Oprava a údržba

Během záruční doby budou opraveny všechny závady, jejichž příčinou jsou prokazatelné vady materiálu a výrobní vady. Náhrada škody nad rámec tohoto ustanovení je vyloučena.

Během záruční doby jednotlivých dílů si neúčtujeme vedlejší náklady spojené s vyřízením reklamace (tj. kilometrovné, hotel, atd.). Po uplynutí záruční doby a v případě neuznání reklamace budou objednateli účtovány veškeré vedlejší náklady.

Údržbou přístroje nebo výměnou různých komponent se záruční doba neprodlužuje. Pro vyměněné díly platí záruční doba daná zákonem.

8.6 Ručení

Škody, které přesahují rámec námi dodaných přístrojů, nejsou uznány, pokud to není tak požadováno nebo posuzováno legislativou.

Pro uplatnění reklamace se obraťte na Vašeho prodejce.