

NÁVOD NA POUŽÍVÁNÍ A ZÁRUČNÍ LIST

AUSTROFLAMM **Lounge / Lounge Xtra**



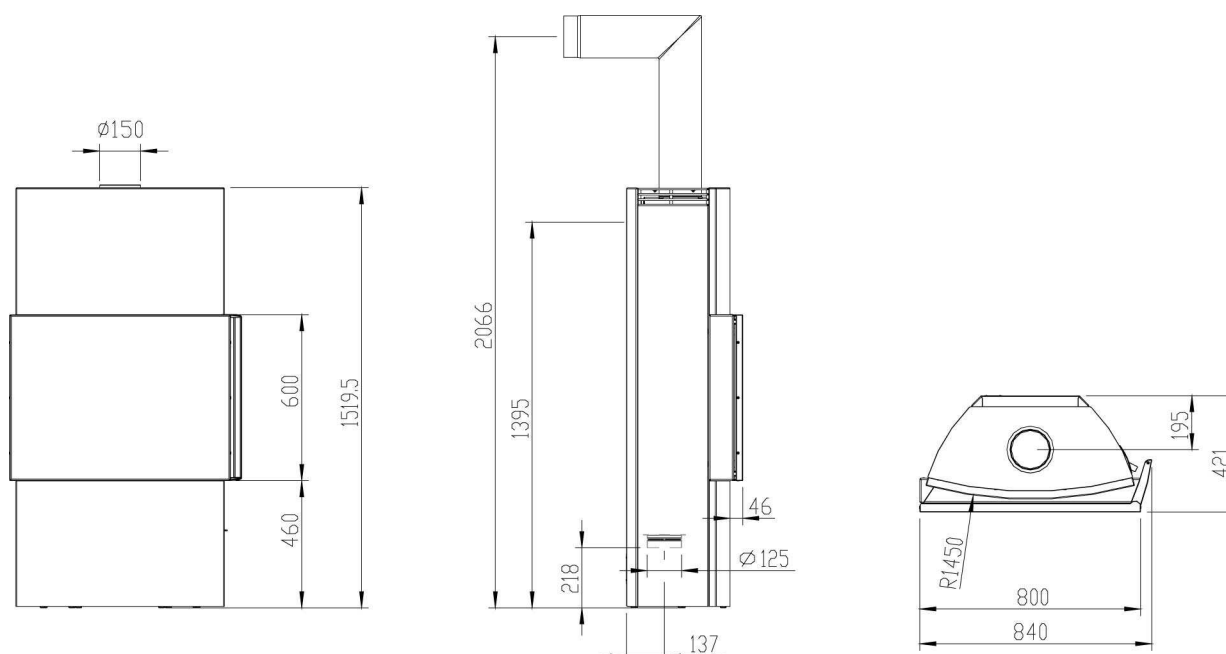


Banador s.r.o., Areál TOS Kuřim - hala č. 17, Blanenská 1276, CZ-664 34 Kuřim

OBSAH:

1. TECHNICKÉ INFORMACE	3
2. VŠEOBECNÉ BEZPEČNOSTNÍ POKYNY A INFORMACE K INSTALACI	4
3. OBSLUHA VLOŽKY A JEJÍ ÚDRŽBA	7
4. PŘEHLED NEJDŮLEŽITĚJŠÍCH NÁHRADNÍCH DÍLŮ	10
4. Xtra Heat Memory System	11
5. ZÁRUČNÍ LIST	11

1. TECHNICKÉ INFORMACE



Obrázek 1

Vývod kouřovodu z vrchní části vložky i ze zadní části vložky.

TECHNICKÉ PARAMETRY	
Výška	1520 mm
Šířka	840 mm
Hloubka	421 mm
Hmotnost Lounge	198 kg
Hmotnost Lounge Xtra	338 kg
Průměr vývodu kouřovodu	150 mm
Jmenovitý tepelný výkon podle EN 13240	8 kW
Maximální výkon	11 kW
Minimální tepelný výkon	4 kW
Vytápěcí schopnost (v závislosti na izolaci domu)	98 - 255 m ³

HODNOTY SPALIN pro vícenásobné obložení komína podle DIN 4705, část 3 popř. k rozměrům komína podle DIN 4705, část 3		
Hmotnostní proud spalin	uzavřeno	16,5 g/s
Teplota spalin	uzavřeno	330 °C
Minimální podávací tlak při jmenovitém tepelném výkonu (Nwl)	uzavřeno	12 Pa
	0,8 Nwl	10 Pa

2. VŠEOBECNÉ BEZPEČNOSTNÍ POKYNY A INFORMACE K INSTALACI

Informace v této příručce mají všeobecný ráz. Předpisy se mohou v jednotlivých zemích odlišovat; prioritní jsou místní předpisy a normy.

VŠEOBECNÉ BEZPEČNOSTNÍ POKYNY K POUŽÍVÁNÍ VAŠÍ KRBOVÉ VLOŽKY

Před uvedením vložky do provozu si pozorně přečtete celý návod k používání a dodržujte pokyny v něm uvedené.

Vaše vytápěcí zařízení nepoužívejte jako žebřík nebo lešení.

Spalováním paliva se uvolňuje tepelná energie, která způsobuje silné zahřívání povrchu vytápěcího zařízení, dvířek, úchytů dvířek a obslužných úchytů, skel dvířek, kouřovodu a eventuálně i čelní stěny vytápěcího zařízení. Vyvarujte se doteků těchto částí bez příslušného ochranného oděvu popř. pomocných prostředků, jako např. protitepelné rukavice nebo manipulační prostředky (studená ruka).

Upozorněte Vaše děti na zvláštní nebezpečí a po zapálení je udržujte mimo dosah krbové vložky.

Používejte pouze schválené palivo uvedené v kapitole „Čisté spalování“.

Spalování nebo vkládání lehce hořlavých nebo výbušných látek, jako např. prázdné spreje apod., do spalovacího prostoru, rovněž i jejich skladování v bezprostřední blízkosti vytápěcího zařízení, je kvůli nebezpečí výbuchu přísně zakázáno.

Při přikládání nenoste volné nebo snadno hořlavé kusy oděvů.

Na vytápěcí zařízení nebo v jeho blízkosti nesmíte odkládat předměty, které nejsou odolné vůči teple.

Na vložku nepokládejte kusy oděvů k sušení.

Sušáky na prádlo apod. musí být postaveny v dostatečné vzdálenosti od vytápěcího zařízení - nebezpečí požáru.

Při provozu vašeho vytápěcího zařízení je zakázána práce se snadno hořlavými a výbušnými látkami ve stejném nebo přilehlém prostoru.

INSTALACE KRBOVÉ VLOŽKY

Vložka musí být nainstalována v souladu se všemi normami.

V místnosti, kde je vložka umístěna, musí být zajištěno dostatečné větrání a přívod vzduchu. Tomu je třeba věnovat zvýšenou pozornost.

Vložka musí být postavena na podlaze s odpovídající nosností.

NAPOJENÍ VLOŽKY NA KOMÍN

Krbové vložka může dosáhnout svůj výkon a dobrou účinnost jen tehdy, když je napojena na komín s dostatečným tahem. Napojení na komín musí být provedeno v souladu se všemi platnými normami.

Pro připojení kouřovodu ke komínu existují pro vaši vlastní bezpečnost přísné směrnice. Váš specializovaný obchodník s krbovými vložkami je zná. Proto vašeho specializovaného obchodníka bezpodmínečně pověřte připojením kouřovodu

Komíny a kouřovody na nichž jsou připojeny spotřebiče na pevná paliva je nutno vymetat 6x ročně(dle vyhlášky min. vnitra č. 111/82 Sb.). Běžným provozem, zejména vlhkým palivem dochází k usazování sazí a dehtu v komíně. Při zanedbání pravidelné kontroly a čištění komína se zvyšuje pravděpodobnost vzniku požáru v komíně.

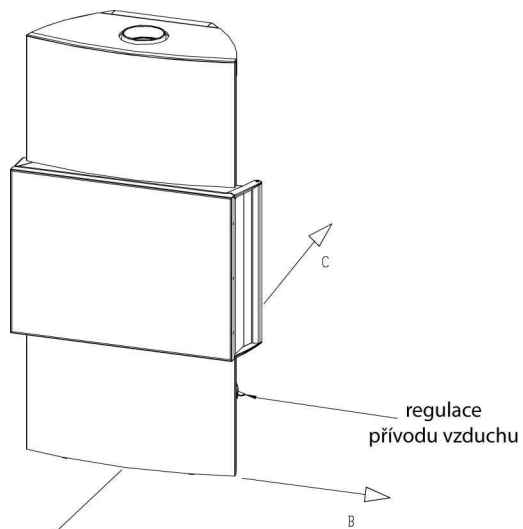
Po ustavení a připojení ke kouřovodu si odzkoušejte a ověřte si, zda funkčnost jednotlivých komponentů nebyla v průběhu instalace narušena.

UMÍSTĚNÍ VLOŽKY

Ohniště musí být umístěno v bezpečnostních vzdálenostech, které uvádíme níže. V blízkosti ohniště se nesmí nacházet hořlavé předměty a hmoty.

Po dobu užívání přístroje vypněte elektrické větráky, klimatizaci či digestoř nebo zabezpečte dostatečný přívod a odvod vzduchu pro veškeré spotřebiče, které potřebují vzduch. Při provozu musí být zajištěn přívod vzduchu pro spalování zejména při současném provozu s jiným tepelným zařízením a dostatečný odvod spalin. Při instalaci je nutno zajistit přiměřeného přístupu pro čištění spotřebiče, kouřovodu a komína. Je nutno zajistit montážní prostor uvnitř a vně obložení spotřebiče v místech sálání, s ohledem na vytékající ohřátý vzduch v důsledku konvekce, a také povrchové teploty obložení.

MINIMÁLNÍ BEZPEČNOSTNÍ VZDÁLENOSTI



Obrázek 2

A	přední, pohledová část vložky	větší jak 800 mm
B	boční část vložky	větší jak 100 mm
C	zadní část vložky	větší jak 100 mm

3. OBSLUHA VLOŽKY A JEJÍ ÚDRŽBA

PRVNÍ UVEDENÍ VAŠÍ KRBOVÉ VLOŽKY DO PROVOZU

Vaše krbová kamna byla nalakována ekologickým speciálním lakem. Nalakovaný povrch může být při expedici Vaší vložky ještě měkký. K vytvrzení laku dojde při prvním uvedení do provozu. Nalakovaného povrchu se během tohoto procesu nedotýkejte. Důležité je po zatopení postupně dosáhnout plného výkonu krbové vložky a takto topit alespoň jednu hodinu. Během této doby místnost intenzivně větrejte. Při vytvrzování laku se mohou uvolňovat viditelné výpary.

PROSÍM, VEZMĚTE V ÚVAHU: Až po několika vytápěních ucítíte po zapálení ohně v krbové vložce příjemnou vůni hořícího dřeva.

SPRÁVNÉ ROZDĚLÁNÍ A UDRŽOVÁNÍ OHNĚ

Připravte všechno k zapálení – třísky z měkkého dřeva, přípravek k zapálení (jako např. Podpal Banador), nepovrstvený papír, palivové dřevce.

Pro zažehnutí plamene je zakázáno používat jakékoliv chemické produkty a plynové substrakce jako jsou například olej, alkohol, benzin, naftalín a jiné.

Co nejvíce otevřete přívod vzduchu.

Obrázek 3



Otevřete dvířka krbové vložky.
Na dno spalovacího prostoru vložte nepovrstvený papír.
Na papír položte hrst třísek z měkkého dřeva.
Na tyto třísky položte 1 – 2 polena dřeva.
Nyní zapalte papír.
Uzavřete dvířka spalovacího prostoru.

Na obrázku 3 je vyobrazeno správné rozdělení ohně.

Jakmile začnou třísky z měkkého dřeva hořet, zregulujte přívod vzduchu.

Při přikládání postupujete jako při zatopení: Klapku primárního vzduchu otevřít, klapku sekundárního vzduchu otevřít, dvířka vložky opatrně otevřít, vložit dřevce, dvířka vložky zavřít. Počkejte, až se přiložené dřevce rozhoří a poté zavřete přívod primárního vzduchu.

Optimální otevírání dvířek provádějte ve dvou fázích. Nejprve pomalu a po částech (3 nebo 4 cm), aby byl kouřovou trubkou odsát kouřopeniště, a poté kompletně, abyste se vyhnuli únikům kouře.

ZATOPENÍ PO DELŠÍ DOBĚ NEPOUŽÍVÁNÍ VLOŽKY

Po delší době přerušení provozu před opakovaným zapalováním je nutná kontrola zda nedošlo k ucpání spalinových cest.

PŘEDEPSANÉ DRUHY PALIVA

Suché dobře vyztřelé dřevo, ponechané v přirozeném stavu. Obsah vody má velký vliv na výhřevnost (při 20% vlhkosti má dřevo výhřevnost cca 4 kWh/kg - při 75% účinnosti topidla jsou to 3kWh/kg). Zkondenzovaná vodní pára způsobuje dehtování vložky a poškozuje kouřovody. Spalování čerstvého nebo nevysušeného dřeva způsobuje dušení plamene a hromadění pryskyřice, což v důsledku může způsobit požár. V případě požáru ihned uzavřete všechny přívody vzduchu na kamnech a zavolejte hasiče.

Doporučujeme raději používat tvrdého dřeva než měkkého.

Měkké dřevo pochází z jehličnatých stromů, jako je např. borovice, jedle, modřín a cedr. Toto dřevo rychle hoří, kouří a při hoření z něj odlétají jiskry a je doporučováno spíše na zátop, ne na stálé topení.

Tvrdé dřevo je např. dub, buk, ořech, habr atd. Suché, tvrdé dřevo poskytuje ve většině případů stabilní a dlouhotrvající oheň. Vytváří žhavé uhlíky, které poskytují intenzivní, stejnoměrný žár

ZAKÁZANÉ DRUHY PALIVA

Je zakázáno spalovat v krbové vložce koks, uhlí. Dále nepoužívejte jako palivo odpady typu: tapety, dřevotřískové desky, umělé hmoty, napouštěné dřevo nebo samotné hobliny, piliny a jiné palivo než je předepsané palivo.

Pro zažehnutí plamene je zakázáno používat jakékoliv chemické produkty a plynové substrakce jako jsou například olej, alkohol, benzin, naftalín a jiné. Spalování těchto materiálů škodí nejen životnímu prostředí, ale i zkracuje životnost krbové vložek. Může také dojít i k poškození komínového systému.

MAXIMÁLNÍ MNOŽSTVÍ PALIVA

Obrázek 4



Maximální, přikládané množství paliva: 2,4 kg
Větší množství paliva může vést k přehřátí a poškození vložky!

Na obrázku 4 je uvedeno vodítko týkající se množství paliva.

ÚDRŽBA

Odstraňování popele

Popele je třeba se zbavovat vyprázdněním popelníku. Popel přesypte do nádoby k tomu určené a umístěné na nehořlavém podkladu dál od hořlavých materiálů až do úplného vychladnutí. Popel v popelníku nemůže dosahovat roštu, z důvodu, že by vložka nebyla chlazená a mohla by se poškodit. Popel znemožňuje oběh vzduchu pro hoření.

Údržba skla

K čištění skla používejte pouze prostředky k tomu určené. Sklo čistěte pouze za studena. Nerozpalujte oheň příliš blízko skla.

Čištění komína

Provádí zásadně odborná firma podle příslušných norem.

Během spalování dřeva se vytvoří saze a pára obsahující organickou část. Tím se na stěnách komínu tvoří vrstva dehtu, která se může vznítit.

Komíny a kouřovody na nichž jsou připojeny spotřebiče na pevná paliva je nutno vymetat 6x ročně (dle vyhlášky min. vnitra č. 111/82 Sb.). Běžným provozem, zejména vlhkým palivem, dochází k usazování sazí a dehtu v komíně. Při zanedbání pravidelné kontroly a čištění komína se zvyšuje pravděpodobnost vzniku požáru v komíně.

Promazávání

Pohyblivé části vložky jako jsou panty, excentr, komínová klapka, klička, ovládání externího vzduchu ... se musí promazávat prostředky k tomu určenými (grafitová vazelína).

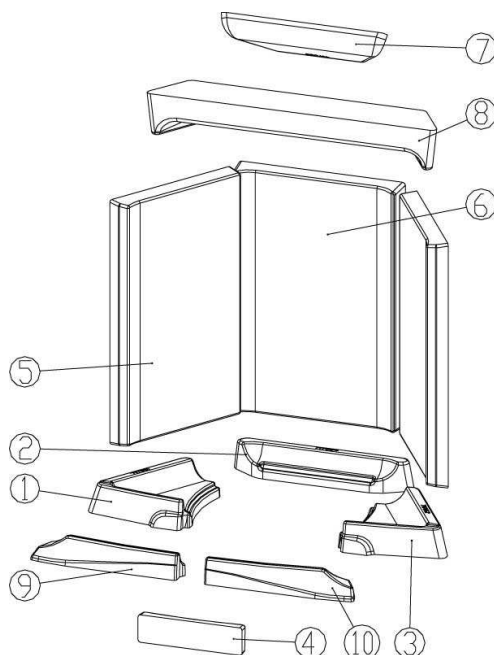
4. PŘEHLED NEJDŮLEŽITĚJŠÍCH NÁHRADNÍCH DÍLŮ

TĚSNĚNÍ

Označení	Č.	Kód
Ploché těsnění 8 x 2 mm (2,8 m)	15, 16	710096
Ploché těsnění 8 x 15 mm (2,5 m)	17	640167

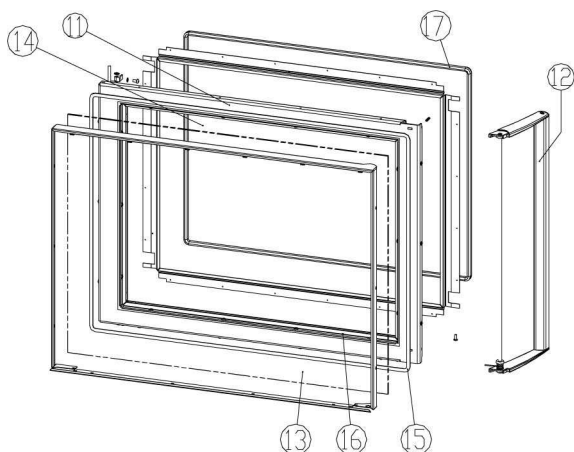
KERAMOTT

Označení	Č.	Kód
Levý spodní díl	1	717651
Zadní spodní díl	2	717654
Pravý spodní díl	3	717652
Přední díl	4	717653
Boční levý díl	5	717699
Zadní díl	6	717655
Deflektor první	7	717659
Deflektor druhý	8	717658
Levá zábrana dřeva	9	717656
Pravá zábrana dřeva	10	717657



OSTATNÍ DÍLY

Označení	Č.	Kód
Rám dvířek	11	717630
Zavírání dvířek	12	717640
Sklo dvířek	13	717635
Vnitřní sklo	14	717695



Příslušenství naleznete v nabídkovém katalogu Banador.

DŮLEŽITÉ: Defektní díly nechte vyměňovat pouze u vašeho specializovaného obchodníka s křbovými kamny. Tím je zajištěno, že vaše křbová kamna budou a zůstanou bezpečná a funkční.

4. Xtra Heat Memory System

Model Lounge Xtra je vybaven jedinečnou technologií Heat Memory System – dlouhodobým udržováním tepla.

Tato patentovaná technologie, ale také speciální provedení vedení kouřovodů a ovládání konvekčního vzduchu zajišťují rychlý topný systém a efektivní ukládání tepla.



Konvekční vzduch ovládáte ve vrchní části kamen (jak je znázorněno na obrázku). Čím víc je konvekční vzduch otevřen tím více teplého vzduchu získáte, ale po kratší dobu. Jestli bude konvekční vzduch uzavřen, teplo bude proudit sice pomaleji, ale pozdější sálání bude plynulé a dlouhé.

Náš tip: Při zatápění nechte konvekční vzduch otevřený a poté zavřete, aby docházelo k dlouhému, rovnoměrnému proudění ohřátého vzduchu.

5. ZÁRUČNÍ LIST

Záruční list / záručný list CZ/SK

Datum prodeje/ Dátum predaja:

KUPUJÍCÍ/ KUPUJÚCI:

Příjmení/ Priezvisko:

Jméno/ Meno:

Ulice/ Ulica:

Město/ Mesto:

PSČ:

PRODEJCE/ PREDAJCA:

Typ přístroje/ prístroja:

Výrobní číslo / výrobné číslo: