

# NÁVOD NA POUŽÍVÁNÍ A ZÁRUČNÍ LIST

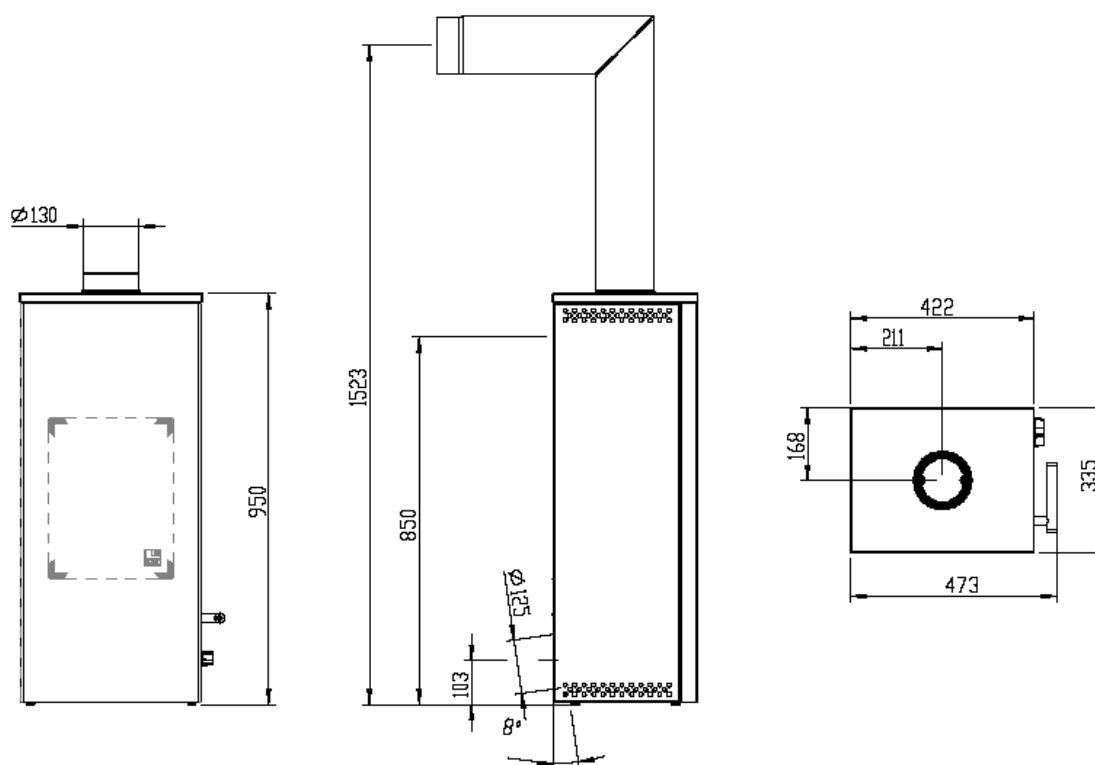
## **AUSTROFLAMM – Mono**



**OBSAH:**

1. TECHNICKÁ DATA .....	2
2. DŮLEŽITÉ INFORMACE .....	3
3. OBSLUHA KAMEN .....	5
4. PŘEHLED NEJDŮLEŽITĚJŠÍCH NÁHRADNÍCH DÍLŮ .....	7
5. ZÁRUČNÍ LIST .....	8

## 1. TECHNICKÁ DATA



Obrázek 1

Vývod kouřovodu z vrchní části kamen i ze zadní části kamen.

<b>TECHNICKÉ PARAMETRY</b>	
Výška	950 mm
Šířka	473 mm
Hloubka	335 mm
Hmotnost	88 kg
Průměr vývodu kouřovodu	130 mm
Jmenovitý tepelný výkon podle EN 13240	4 kW
Maximální výkon	6 kW
Minimální tepelný výkon	2,5 kW
Vytápěcí schopnost (v závislosti na izolaci domu)	34 - 88 m <sup>3</sup>

<b>HODNOTY SPALIN</b> pro vícenásobné obložení komína podle DIN 4705, část 3 popř. k rozměrům komína podle DIN 4705, část 3		
Hmotnostní proud spalin	uzavřeno	3,6g/s
Teplota spalin	uzavřeno	280 °C
Minimální podávací tlak při jmenovitém tepelném výkonu (Nwl)	uzavřeno	12 Pa
	0,8 Nwl	10 Pa

## **2. DŮLEŽITÉ INFORMACE**

Informace v této příručce mají všeobecný ráz. Předpisy se mohou v jednotlivých zemích odlišovat; prioritní jsou místní předpisy a normy.

### **VŠEOBECNÉ BEZPEČNOSTNÍ POKYNY K POUŽÍVÁNÍ VAŠICH KRBOVÝCH KAMEN**

Před uvedením kamen do provozu si pozorně přečtete celý návod k používání a dodržujte pokyny v něm uvedené.

Vaše vytápěcí zařízení nepoužívejte jako žebřík nebo lešení.

Spalováním paliva se uvolňuje tepelná energie, která způsobuje silné zahřívání povrchu vytápěcího zařízení, dvířek, úchytů dvířek a obslužných úchytů, skel dvířek, kouřovodu a eventuálně i čelní stěny vytápěcího zařízení. Vyvarujte se doteků těchto částí bez příslušného ochranného oděvu popř. pomocných prostředků, jako např. protitepelné rukavice nebo manipulační prostředky (studená ruka).

Upozorněte vaše děti na zvláštní nebezpečí a po zapálení je udržujte mimo dosah krbových kamen.

Používejte pouze schválené palivo uvedené v kapitole „Čisté spalování“.

Spalování nebo vkládání lehce hořlavých nebo výbušných látek, jako např. prázdné spreje apod., do spalovacího prostoru, rovněž i jejich skladování v bezprostřední blízkosti vytápěcího zařízení, je kvůli nebezpečí výbuchu přísně zakázáno.

Při přikládání nenoste volné nebo snadno hořlavé kusy oděvů.

Na vytápěcí zařízení nebo v jeho blízkosti nesmíte odkládat předměty, které nejsou odolné vůči teplotě.

Na kamna nepokládejte kusy oděvů k sušení.

Sušáky na prádlo apod. musí být postaveny v dostatečné vzdálenosti od vytápěcího zařízení - nebezpečí požáru.

Při provozu vašeho vytápěcího zařízení je zakázána práce se snadno hořlavými a výbušnými látkami ve stejném nebo přilehlém prostoru.

### **INSTALACE KRBOVÝCH KAMEN**

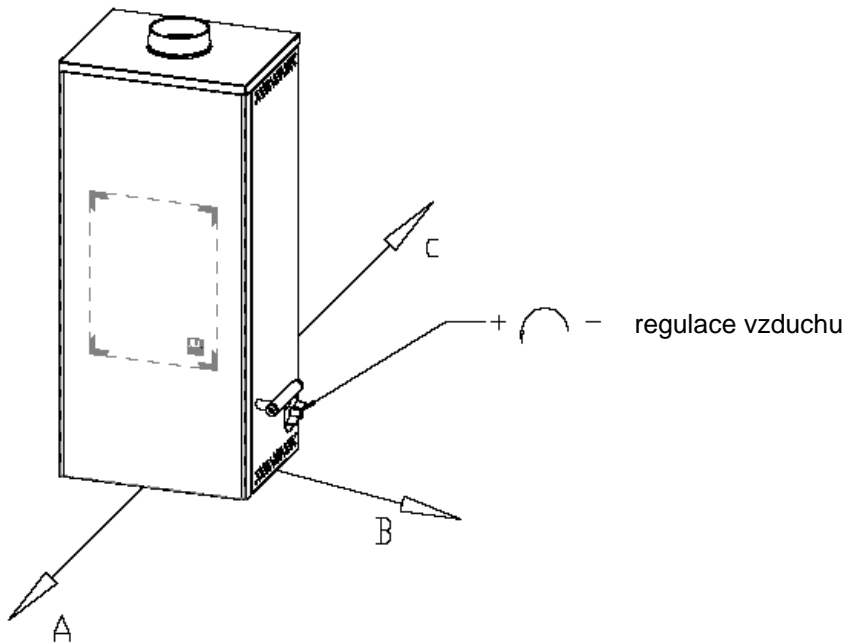
Kamna musí být nainstalována v souladu se všemi normami.

V místnosti, kde jsou kamna umístěna, musí být zajištěno dostatečné větrání a přívod vzduchu. Tomu je třeba věnovat zvýšenou pozornost.

Kamna musí být postavena na podlaze s odpovídající nosností.

Pro připojení kouřovodu ke komínu existují pro vaši vlastní bezpečnost přísné směrnice. Váš specializovaný obchodník s krbovými kameny je zná. Proto vašeho specializovaného obchodníka bezpodmínečně pověřte připojením kouřovodu.

### MINIMÁLNÍ BEZPEČNOSTNÍ VZDÁLENOSTI



**Obrázek 2**

A	přední, pohledová část kamen	větší jak 800 mm
B	boční část kamen	větší jak 180 mm
C	zadní část kamen	větší jak 180 mm

### **3. OBSLUHA KAMEN**

#### **PRVNÍ UVEDENÍ VAŠICH KRBOVÝCH KAMEN DO PROVOZU**

Vaše krbová kamna byla nalakována ekologickým speciálním lakem. Nalakovaný povrch může být při expedici vašich kamen ještě měkký. K vytvrzení laku dojde při prvním uvedení do provozu. Nalakovaného povrchu se během tohoto procesu nedotýkejte. Krbová kamna musí být silně roztápěna minimálně po dobu 1,5 hodiny. Při vytvrzování laku se mohou uvolňovat viditelné výpary. Proto před prvním uvedením do provozu otevřete okno. Tak mohou výpary rychle unikat.

**PROSÍM, VEZMĚTE V ÚVAHU:** Až po několika vytápěních ucítíte po zapálení krbových kamen příjemnou vůni hořícího dřeva.

#### **PŘEDEPSANÉ DRUHY PALIVA**

Suché dobře vyztřelé dřevo, ponechané v přirozeném stavu, dřevěné brikety a hnedouhelné brikety. Obsah vody má velký vliv na výhřevnost (při 20% vlhkosti má dřevo výhřevnost cca 4 kWh/kg - při 75% účinnosti topidla jsou to 3kWh/kg). Zkondenzovaná vodní pára způsobuje dehtování vložky a poškozuje kouřovody. Spalování čerstvého nebo nevysušeného dřeva způsobuje dušení plamene a hromadění pryskyřice, což v důsledku může způsobit požár. V případě požáru ihned uzavřete všechny přívody vzduchu na kamnech a zavolejte hasiče.

Doporučujeme raději používat tvrdého dřeva než měkkého.

Měkké dřevo pochází z jehličnatých stromů, jako je např. borovice, jedle, modřín a cedr. Toto dřevo rychle hoří, kouří a při hoření z něj odlétají jiskry a je doporučováno spíše na zátap, ne na stálé topení.

Tvrdé dřevo je např. dub, buk, ořech, habr atd. Suché, tvrdé dřevo poskytuje ve většině případů stabilní a dlouhotrvající oheň. Vytváří žhavé uhlíky, které poskytují intenzivní, stejnoměrný žár

#### **ZAKÁZANÉ DRUHY PALIVA**

Je zakázáno spalovat v krbové vložce koks, uhlí. Dále nepoužívejte jako palivo odpady typu: tapety, dřevotřískové desky, umělé hmoty, napouštěné dřevo nebo samotné hobliny, piliny a jiné palivo než je předepsané palivo.

Pro zažehnutí plamene je zakázáno požívat jakékoliv chemické produkty a plynové substrakce jako jsou například olej, alkohol, benzin, naftalín a jiné. Spalování těchto materiálů škodí nejen životnímu prostředí, ale i zkracuje životnost krbových vložek. Může také dojít i k poškození komínového systému.

## MAXIMÁLNÍ MNOŽSTVÍ PALIVA

Obrázek 3



Maximální, příkládané množství paliva: 1,3 kg dřeva .  
Větší množství paliva může vést k přehřátí a poškození kamen!  
Na obrázku 3 je uvedeno vodítko týkající se množství paliva.

## SPRÁVNÉ ROZDĚLÁNÍ A UDRŽOVÁNÍ OHNĚ

Připravte všechno k zapálení – třísky z měkkého dřeva, přípravek k zapálení (jako např. Podpal Banador), nepovrstvený papír, palivové dřevce.

Pro zažehnutí plamene je zakázáno používat jakékoliv chemické produkty a plynové substrakce jako jsou například olej, alkohol, benzin, naftalín a jiné.

Co nejvíce otevřete přívod primárního a sekundárního vzduchu. K tomu účelu posuňte obě škrticí klapky podle obrázku 2 „OTEVŘÍT“.

Obrázek 4



Otevřete dvířka krbových kamen.  
Na dno spalovacího prostoru vložte nepovrstvený papír.  
Na papír položte hrst třísek z měkkého dřeva.  
Na tyto třísky položte 1 – 2 polena dřeva.  
Nyní zapalte papír.  
Uzavřete dvířka spalovacího prostoru.

Na obrázku 4 je vyobrazeno správné rozdělení ohně.

Jakmile začnou třísky z měkkého dřeva hořet, zavřete škrticí klapku primárního vzduchu. Jak se kamna dobře rozhoří, můžete regulovat tepelný výkon klapkou k sekundárnímu vzduchu.

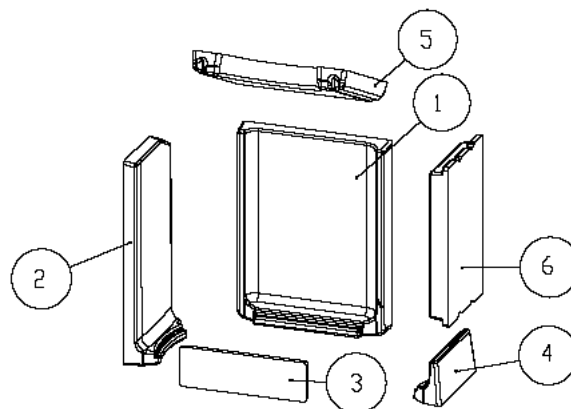
Při příkládání postupujete jako při zatopení: Klapku primárního vzduchu otevřít, klapku sekundárního vzduchu otevřít, dvířka kamen opatrně otevřít, vložit dřevce, dvířka kamen zavřít. Počkejte, až se přiložené dřevce rozhoří a poté zavřete přívod primárního vzduchu.

Tepelný výkon se reguluje prostřednictvím sekundárního vzduchu.

## **4. PŘEHLED NEJDŮLEŽITĚJŠÍCH NÁHRADNÍCH DÍLŮ**

### **KERAMOTT**

Označení	Č.	Kód
zadní stěna	1	717851
boční levý	2	717852
přední dvířkový	3	717854
spodní pravý	4	717853
deflektor	5	717856
boční pravý	6	717855

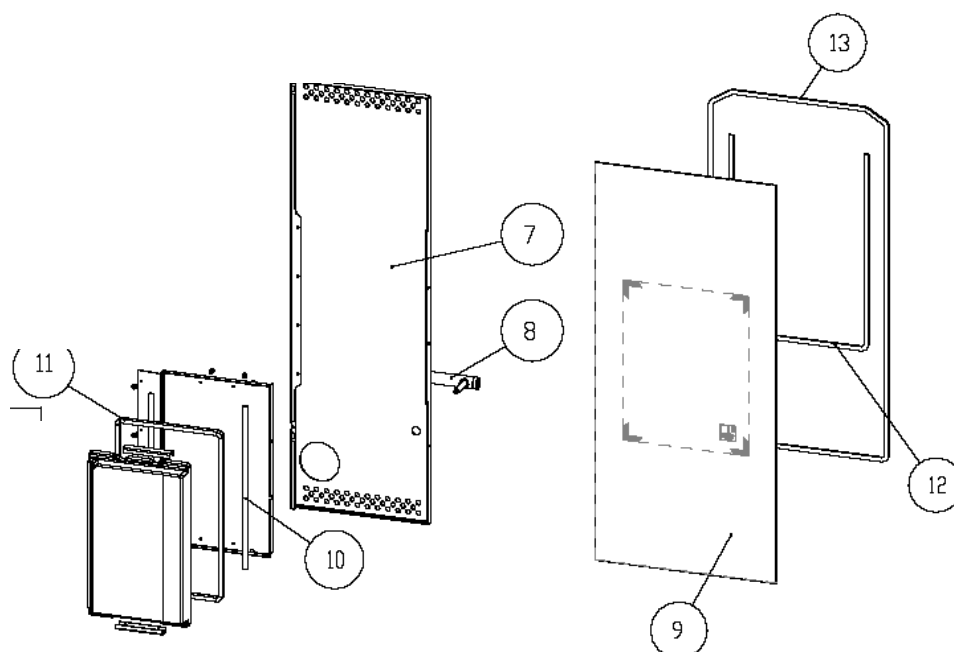


### **JINÉ DÍLY**

Označení	Č.	Kód
Dvířková část	7	717820
Klička dvířek	8	718438
Sklo	9	717802

### **TĚSNĚNÍ**

Označení	Č.	Kód
Těsnění ploché 10 x 5 mm (0,5 m)	10	718438
Oválné těsnění 18 x 8 mm(1,5m)	11	718542
Těsnění ploché 10 x 5 mm (1,3 m)	12	718438
Těsnění ploché 10 x 5 mm (2,3 m)	13	718438





Banador s.r.o., Areál TOS Kuřim - hala č. 17, Blanenská 1276, CZ-664 34 Kuřim

#### Příslušenství

Naleznete v nabídkovém katalogu Banador.

**DŮLEŽITÉ:** Defektní díly nechte vyměňovat pouze u vašeho specializovaného obchodníka s krbovými kamny. Tím je zajištěno, že vaše krbová kamna budou a zůstanou bezpečná a funkční.

#### Údržba

K čištění skla použijte speciální produkt, jako např. čistič skla Banador. Lakované povrchy můžete utírat jen utěrkou (event. vlhkou). Pro povrchy z nerezové ocele rovněž existují speciální čističe.

## **5. ZÁRUČNÍ LIST**

Záruční list / záručný list CZ/SK

Datum prodeje/ Dátum predaja:

### **KUPUJÍCÍ/ KUPUJÚCI:**

Příjmení/ Priezvisko:

Jméno/ Meno:

Ulice/ Ulica:

Město/ Mesto:

PSČ:

### **PRODEJCE/ PREDAJCA:**

Typ přístroje/ prístroja:

Výrobní číslo / výrobné číslo: