

NÁVOD NA POUŽÍVÁNÍ A ZÁRUČNÍ LIST

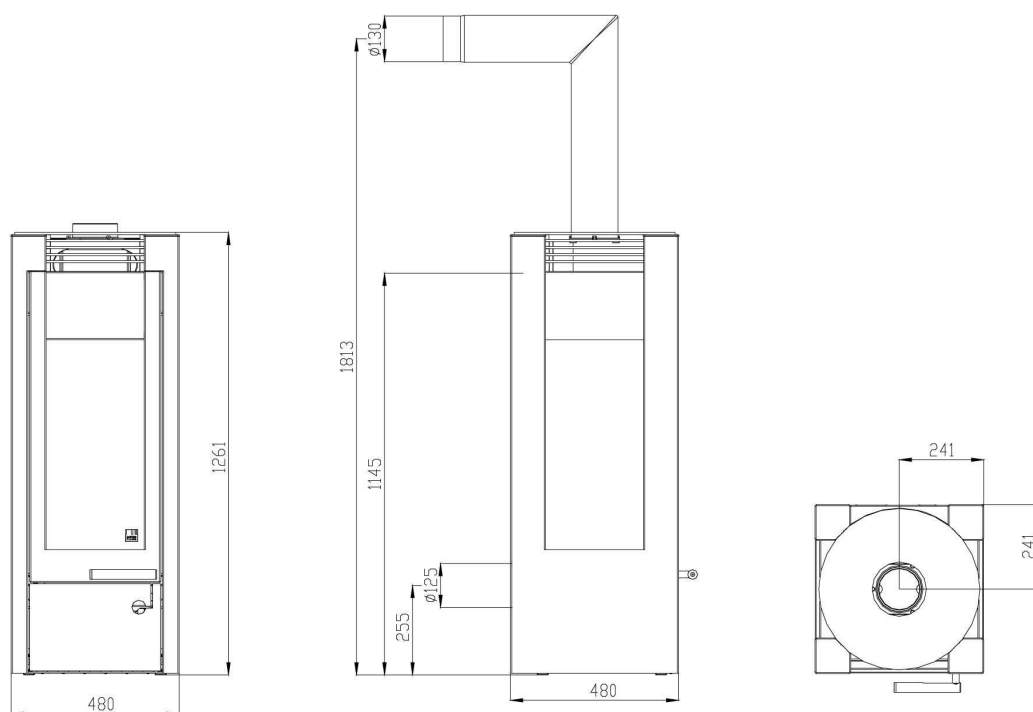
AUSTROFLAMM – Tria



OBSAH:

1. TECHNICKÉ INFORMACE	2
2. VŠEOBECNÉ BEZPEČNOSTNÍ POKYNY A INFORMACE K INSTALACI	3
3. OBSLUHA KAMEN A JEJICH ÚDRŽBA	6
4. PŘEHLED NEJDŮLEŽITĚJŠÍCH NÁHRADNÍCH DÍLŮ	9
5. ZÁRUČNÍ LIST	10

1. TECHNICKÉ INFORMACE



Obrázek 1

Vývod kouřovodu z vrchní části kamen i ze zadní části kamen.

TECHNICKÉ PARAMETRY	
Výška	1261 mm
Šířka	480 mm
Hloubka	480 mm
Hmotnost	157 kg
Průměr vývodu kouřovodu	130 mm
Jmenovitý tepelný výkon podle EN 13240	7 kW
Maximální výkon	9 kW
Minimální tepelný výkon	3,5 kW
Vytápěcí schopnost (v závislosti na izolaci domu)	82 - 210 m ³

HODNOTY SPALIN pro vícenásobné obložení komína podle DIN 4705, část 3 popř. k rozměrům komína podle DIN 4705, část 3		
Hmotnostní proud spalin	uzavřeno	7 g/s
Teplota spalin	uzavřeno	341 °C
Minimální podávací tlak při jmenovitém tepelném výkonu (Nwl)	uzavřeno	10 Pa
	0,8 Nwl	8 Pa

2. VŠEOBECNÉ BEZPEČNOSTNÍ POKYNY A INFORMACE K INSTALACI

Informace v této příručce mají všeobecný ráz. Předpisy se mohou v jednotlivých zemích odlišovat; prioritní jsou místní předpisy a normy.

VŠEOBECNÉ BEZPEČNOSTNÍ POKYNY K POUŽÍVÁNÍ VAŠICH KRBOVÝCH KAMEN

Před uvedením kamen do provozu si pozorně přečtěte celý návod k používání a dodržujte pokyny v něm uvedené.

Vaše vytápěcí zařízení nepoužívejte jako žebřík nebo lešení.

Spalováním paliva se uvolňuje tepelná energie, která způsobuje silné zahřívání povrchu vytápěcího zařízení, dvířek, úchytů dvířek a obslužných úchytů, skel dvířek, kouřovodu a eventuálně i čelní stěny vytápěcího zařízení. Vyvarujte se doteků těchto částí bez příslušného ochranného oděvu popř. pomocných prostředků, jako např. protitepelné rukavice nebo manipulační prostředky (studená ruka).

Upozorněte vaše děti na zvláštní nebezpečí a po zapálení je udržujte mimo dosah krbových kamen.

Používejte pouze schválené palivo uvedené v kapitole „Čisté spalování“.

Spalování nebo vkládání lehce hořlavých nebo výbušných látek, jako např. prázdné spreje apod., do spalovacího prostoru, rovněž i jejich skladování v bezprostřední blízkosti vytápěcího zařízení, je kvůli nebezpečí výbuchu přísně zakázáno.

Při přikládání nenoste volné nebo snadno hořlavé kusy oděvů.

Na vytápěcí zařízení nebo v jeho blízkosti nesmíte odkládat předměty, které nejsou odolné vůči teple.

Na kamna nepokládejte kusy oděvů k sušení.

Sušáky na prádlo apod. musí být postaveny v dostatečné vzdálenosti od vytápěcího zařízení - nebezpečí požáru.

Při provozu vašeho vytápěcího zařízení je zakázána práce se snadno hořlavými a výbušnými látkami ve stejném nebo přilehlém prostoru.

INSTALACE KRBOVÝCH KAMEN

Kamna musí být nainstalována v souladu se všemi normami.

V místnosti, kde jsou kamna umístěna, musí být zajištěno dostatečné větrání a přívod vzduchu. Tomu je třeba věnovat zvýšenou pozornost.

Kamna musí být postavena na podlaze s odpovídající nosností.

NAPOJENÍ KAMEN NA KOMÍN

Krbové kamna mohou dosáhnout svůj výkon a dobrou účinnost jen tehdy, když jsou napojena na komín s dostatečným tahem. Napojení na komín musí být provedeno v souladu se všemi platnými normami.

Pro připojení kouřovodu ke komínu existují pro vaši vlastní bezpečnost přísné směrnice. Váš specializovaný obchodník s krbovými kamny je zná. Proto vašeho specializovaného obchodníka bezpodmínečně pověřte připojením kouřovodu

Komíny a kouřovody na nichž jsou připojeny spotřebiče na pevná paliva je nutno vymetat 6x ročně(dle vyhlášky min. vnitř. č. 111/82 Sb.). Běžným provozem, zejména vlhkým palivem dochází k usazování sazí a dehtu v komíně. Při zanedbání pravidelné kontroly a čištění komína se zvyšuje pravděpodobnost vzniku požáru v komíně.

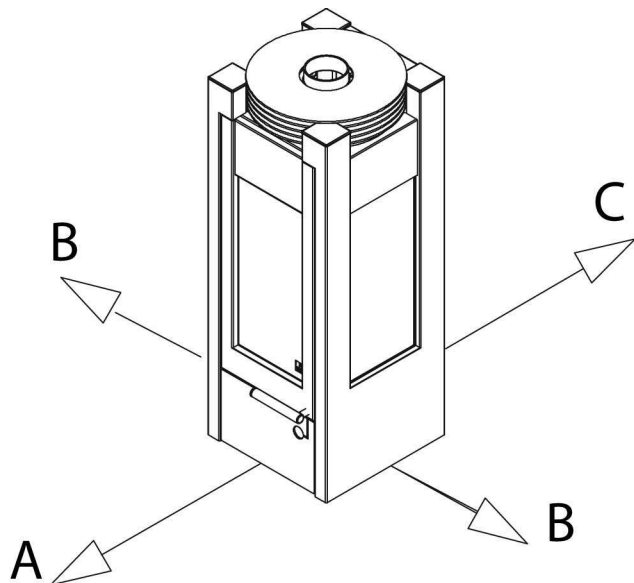
Po ustavení a připojení ke kouřovodu si odzkoušejte a ověřte si, zda funkčnost jednotlivých komponentů nebyla v průběhu instalace narušena.

UMÍSTĚNÍ KAMEN

Ohniště musí být umístěno v bezpečnostních vzdálenostech, které uvádíme níže. V blízkosti ohniště se nesmí nacházet hořlavé předměty a hmoty.

Po dobu užívání přístroje vypněte elektrické větráky, klimatizaci či digestoř nebo zabezpečte dostatečný přívod a odvod vzduchu pro veškeré spotřebiče, které potřebují vzduch. Při provozu musí být zajištěn přívod vzduchu pro spalování zejména při současném provozu s jiným tepelným zařízením a dostatečný odvod spalin. Při instalaci je nutno zajistit přiměřeného přístupu pro čištění spotřebiče, kouřovodu a komína. Je nutno zajistit montážní prostor uvnitř a vně obložení spotřebiče v místech sálání, s ohledem na vytékající ohřátý vzduch v důsledku konvekce, a také povrchové teploty obložení.

MINIMÁLNÍ BEZPEČNOSTNÍ VZDÁLENOSTI



Obrázek 2

A	přední, pohledová část kamen	větší jak 800 mm
B	boční část kamen	větší jak 800 mm
C	zadní část kamen	větší jak 200 mm



3. OBSLUHA KAMEN A JEJICH ÚDRŽBA

PRVNÍ UVEDENÍ VAŠICH KRBOVÝCH KAMEN DO PROVOZU

Vaše krbová kamna byla nalakována ekologickým speciálním lakem. Nalakovaný povrch může být při expedici vašich kamen ještě měkký. K vytvrzení laku dojde při prvním uvedení do provozu. Nalakovaného povrchu se během tohoto procesu nedotýkejte. Důležité je po zatopení postupně dosáhnout plného výkonu krbových kamen a takto topit alespoň jednu hodinu. Během této doby místnost intenzivně větrejte. Při vytvrzování laku se mohou uvolňovat viditelné výpary.

PROSÍM, VEZMĚTE V ÚVAHU: Až po několika vytápěních ucítíte po zapálení krbových kamen příjemnou vůni hořícího dřeva.

SPRÁVNÉ ROZDĚLÁNÍ A UDRŽOVÁNÍ OHNĚ

Připravte všechno k zapálení – třísky z měkkého dřeva, přípravek k zapálení (jako např. Podpal Banador), nepovrstvený papír, palivové dřevko.

Pro zažehnutí plamene je zakázáno používat jakékoliv chemické produkty a plynové substrakce jako jsou například olej, alkohol, benzin, naftalín a jiné.

Co nejvíce otevřete přívod vzduchu.

Obrázek 3



Otevřete dvířka krbových kamen.

Na dno spalovacího prostoru vložte nepovrstvený papír.

Na papír položte hrst třísek z měkkého dřeva.

Na tyto třísky položte 1 – 2 polena dřeva.

Nyní zapalte papír.

Uzavřete dvířka spalovacího prostoru.

Na obrázku 3 je vyobrazeno správné rozdělení ohně.

Jakmile začnou třísky z měkkého dřeva hořet, zregulujte přívod vzduchu.

Při přikládání postupujete jako při zatopení: Klapku primárního vzduchu otevřít, klapku sekundárního vzduchu otevřít, dvířka kamen opatrně otevřít, vložit dřevko, dvířka kamen zavřít. Počkejte, až se přiložené dřevko rozhoří a poté zavřete přívod primárního vzduchu.

Optimální otevírání dvířek provádějte ve dvou fázích. Nejprve pomalu a po částech (3 nebo 4 cm), aby byl kouřovou trubkou odsát kouřtopeniště, a poté kompletně, abyste se vyhnuli únikům kouře.

ZATOPENÍ PO DELŠÍ DOBĚ NEPOUŽÍVÁNÍ KAMEN

Po delší době přerušení provozu před opakovaným zapalováním je nutná kontrola zda nedošlo k ucpání spalinových cest

PŘEDEPSANÉ DRUHY PALIVA

Suché dobře vyztřelé dřevo, ponechané v přirozeném stavu. Obsah vody má velký vliv na výhřevnost (při 20% vlhkosti má dřevo výhřevnost cca 4 kWh/kg - při 75% účinnosti topidla jsou to 3kWh/kg). Zkondenzovaná vodní pára způsobuje dehtování vložky a poškozuje kouřovody. Spalování čerstvého nebo nevysušeného dřeva způsobuje dušení plamene a hromadění pryskyřice, což v důsledku může způsobit požár. V případě požáru ihned uzavřete všechny přívody vzduchu na kamnech a zavolejte hasiče.

Doporučujeme raději používat tvrdého dřeva než měkkého.

Měkké dřevo pochází z jehličnatých stromů, jako je např. borovice, jedle, modřín a cedr. Toto dřevo rychle hoří, kouří a při hoření z něj odlétají jiskry a je doporučováno spíše na zátop, ne na stálé topení.

Tvrdé dřevo je např. dub, buk, ořech, habr atd. Suché, tvrdé dřevo poskytuje ve většině případů stabilní a dlouhotrvající oheň. Vytváří žhavé uhlíky, které poskytují intenzivní, stejnoměrný žár

ZAKÁZANÉ DRUHY PALIVA

Je zakázáno spalovat v krbové vložce koks, uhlí. Dále nepoužívejte jako palivo odpady typu: tapety, dřevotřískové desky, umělé hmoty, napouštěné dřevo nebo samotné hobliny, piliny a jiné palivo než je předepsané palivo.

Pro zažehnutí plamene je zakázáno používat jakékoliv chemické produkty a plynové substrakce jako jsou například olej, alkohol, benzin, naftalín a jiné. Spalování těchto materiálu škodí nejen životnímu prostředí, ale i zkracuje životnost krbových vložek. Může také dojít i k poškození komínového systému.

MAXIMÁLNÍ MNOŽSTVÍ PALIVA

Obrázek 4



Maximální, příkládané množství paliva: 1,3 kg
Větší množství paliva může vést k přehřátí a poškození kamen!

Na obrázku 4 je uvedeno vodítko týkající se množství paliva.

ÚDRŽBA

Odstraňování popele

Popele je třeba se zbavovat vyprázdněním popelníku. Popel přesypte do nádoby k tomu určené a umístěné na nehořlavém podkladu dál od hořlavých materiálů až do úplného vychladnutí. Popel v popelníku nemůže dosahovat roštu, z důvodu, že by kamna nebyla chlazená a mohla by se poškodit. Popel znemožňuje oběh vzduchu pro hoření.

Údržba skla

K čištění skla používejte pouze prostředky k tomu určené. Sklo čistěte pouze za studena. Nerozpalujte oheň příliš blízko skla.

Čištění komína

Provádí zásadně odborná firma podle příslušných norem.

Během spalování dřeva se vytvoří saze a pára obsahující organickou část. Tím se na stěnách komínu tvoří vrstva dehtu, která se může vznítit.

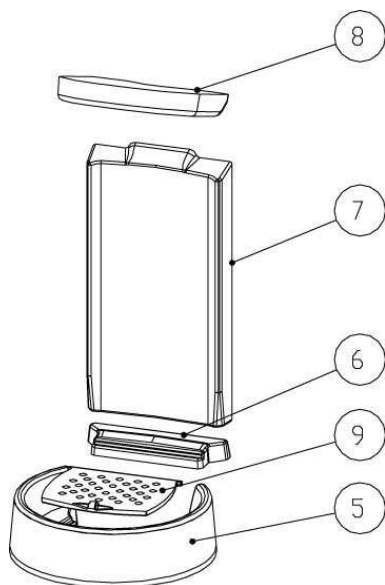
Komíny a kouřovody na nichž jsou připojeny spotřebiče na pevná paliva je nutno vymetat 6x ročně (dle vyhlášky min. vnitra č. 111/82 Sb.). Běžným provozem, zejména vlhkým palivem, dochází k usazování sazí a dehtu v komíně. Při zanedbání pravidelné kontroly a čištění komína se zvyšuje pravděpodobnost vzniku požáru v komíně.

Promazávání

Pohyblivé části kamen jako jsou panty, excentr, komínová klapka, klička, ovládání externího vzduchu ... se musí promazávat prostředky k tomu určenými (grafitová vazelína).

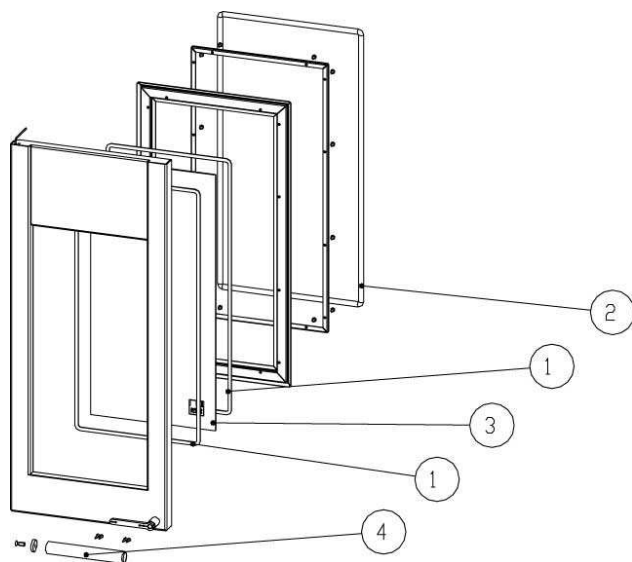
4. PŘEHLED NEJDŮLEŽITĚJŠÍCH NÁHRADNÍCH DÍLŮ

KERAMOT



Označení	Č.	Kód
Spodní přední díl	5	712838
Spodní zadní díl	6	712839
Záda	7	712840
Deflektor	8	712841
Rošt	9	716408

TĚSNĚNÍ



Označení	Č.	Kód
Ploché těsnění	1	710096
Oválné těsnění dvířek	2	710338

OSTATNÍ DÍLY

Označení	Č.	Kód
Sklo do dvířek	3	712822
klička	4	712865

Příslušenství naleznete v nabídkovém katalogu Banador.

DŮLEŽITÉ: Defektní díly nechte vyměňovat pouze u vašeho specializovaného obchodníka s křbovými kamny. Tím je zajištěno, že vaše křbová kamna budou a zůstanou bezpečná a funkční.

5. ZÁRUČNÍ LIST

Záruka 24 měsíců se vztahuje na všechny výrobní vady a vady materiálu a řídí se obecně platnými zákony a předpisy

Záruční list / záručný list CZ/SK

Datum prodeje/ Dátum predaja:

KUPUJÍCÍ/ KUPUJÚCI:

Příjmení/ Priezvisko:

Jméno/ Meno:

Ulice/ Ulica:

Město/ Mesto:

PSČ:

PRODEJCE/ PREDAJCA:

Typ přístroje/ přístroja:

Výrobní číslo / výrobné číslo: